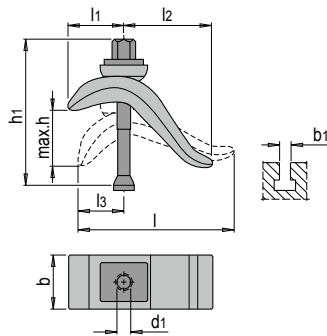


PRODUKTBESCHREIBUNG

- » Ausgelegt für höchste Belastung durch Verwendung von geschmiedetem und vergütetem Stahl
- » Überbrückt schnell und platzsparend verschiedene Spannhöhen ohne zusätzliche Unterlagen auf Maschinentischen
- » Besonders geeignet zum Aufspannen von Schnitt- und Stanzwerkzeugen



b	l	l2	l3	l1	h max.	d1	b1	h1	Nr.	EUR
50	140	60	30	55	50	M12	12	125	HWS 110/12/12/125	<>
50	140	60	30	55	50	M12	14	125	HWS 110/12/14/125	<>
50	140	60	30	55	75	M16	16	160	HWS 110/16/16/160	<>
50	140	60	30	55	75	M16	18	160	HWS 110/16/18/160	<>