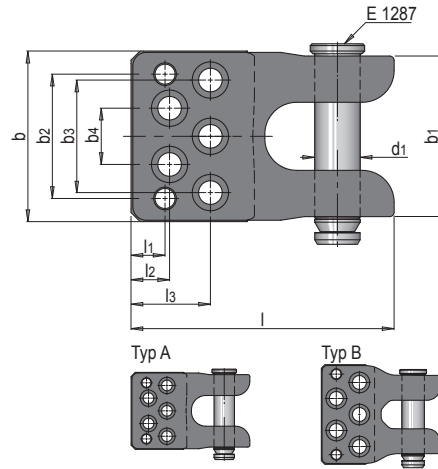


MATERIAL

» 1.0570

LIEFERUMFANG

» 2 x E 5345/ 22 x 45



Typ	E 1200	max. kg	b	l	s	b1	l1	s1	b2	l2	b3	l3	b4	l4	d1	Nr.	EUR
A	24X100	8.000	188	290	67	177	37,5	125	137	42,5	124	87,5	62	227,5	50	E 1286/50	<>
B	36X120	12.000	280	333	91	220	42	150	214	42	180	107	90	258	63	E 1286/63	<>

i Aus Sicherheitsgründen stets berücksichtigen, dass zwei Tragwangen das gesamte Werkzeuggewicht tragen müssen.

