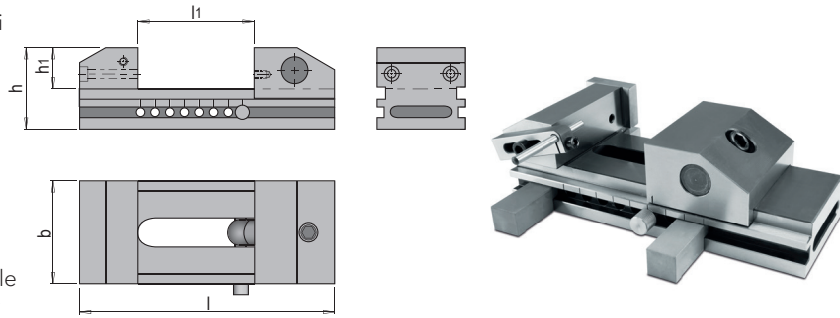


### DESCRIZIONE DEL PRODOTTO

- » Per lavori orizzontali, verticali e laterali di fresatura, rettifica, controllo ed elettroerosione
- » Rettificata finemente su tutti i lati
- » L'effetto di trazione verso il basso impedisce il sollevamento del pezzo
- » Perpendicolarità e parallelismo di 0,003/100 mm
- » Azionamento tramite chiave esagonale e regolazione rapida tramite perno di bloccaggio



### MATERIALE

- » Acciaio temprato, 60 HRC

### CONTENUTO DELLA CONFEZIONE

- » Con staffa di serraggio, chiave di serraggio e arresto regolabile inclusi

Peso	h	h1	l	l1	SK <sup>1)</sup>	b	N°	EUR
2,8 kg	56	28	175	80	5	60	HWS 510/ 60	< >
5,8 kg	75	40	220	100	10	75	HWS 510/ 75	< >
10,9 kg	87	45	260	120	15	100	HWS 510/100	< >
19,8 kg	100	50	330	160	20	125	HWS 510/125	< >

1) SG: Forza di serraggio [kN]