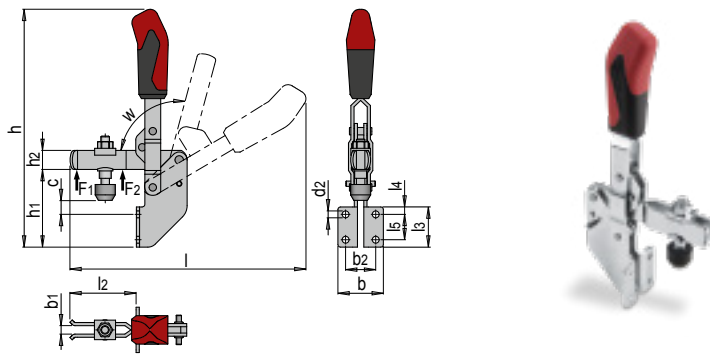


DESCRIZIONE DEL PRODOTTO

- » Versioni: da 2 a 4 con bussole di supporto temprate
- » Impugnatura ergonomica a due componenti
- » Vite di pressione bonificata e zincata con cappuccio di protezione

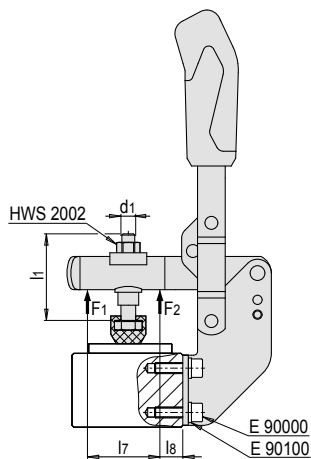
MATERIALE

- » Acciaio, zincato e passivato



w	w ¹⁾	c min.	c max.	b	h	l	b1	h1	b2	d2	h2	l2	l3	l4	l5	Tipo	N°	EUR
98°	-	2,5	9	30	125	119	5	45	20	4,5	10	34,5	30	10	14	1	HWS 206/ 1	<>
105°	60°	7,5	15,5	37	167	158	6	60	25,5	6,1	12	41	32	6	20	2	HWS 206/ 2	<>
105°	60°	9	17,5	42,5	223	223	8	71	28,5	6,5	18	63	38	7	24	3	HWS 206/ 3	<>
105°	60°	11	40	52	280	270	10	102	32	8,5	20	84	96	54	32	4	HWS 206/ 4	<>

1) w: L'angolo di apertura può essere modificato spingendo il perno di arresto.



Tipo	F1	F2	l7	l8	d1	l1
1	0,8 kN	1,1 kN	18	7	M 5	30
2	1,0 kN	1,2 kN	25	6	M 6	35
3	1,4 kN	2,5 kN	37	11	M 8	45
4	2,0 kN	3,0 kN	54	11	M 8	65