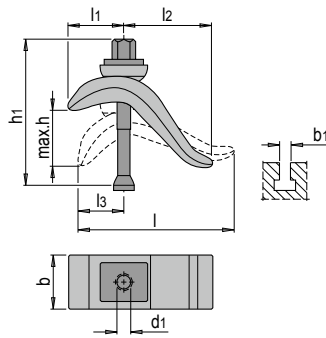


DESCRIZIONE DEL PRODOTTO

- » Progettata per il massimo carico, grazie all'acciaio forgiato e bonificato
- » Consente di regolare velocemente e senza ingombro diverse altezze di staffaggio, senza bisogno di utilizzare ulteriori spessori sui tavolini macchine
- » Si presta idealmente allo staffaggio di utensili per trancitura e da taglio



b	l	l2	l3	l1	h max.	d1	b1	h1	N°	EUR
50	140	60	30	55	50	M12	12	125	HWS 110/12/12/125	<>
50	140	60	30	55	50	M12	14	125	HWS 110/12/14/125	<>
50	140	60	30	55	75	M16	16	160	HWS 110/16/16/160	<>
50	140	60	30	55	75	M16	18	160	HWS 110/16/18/160	<>