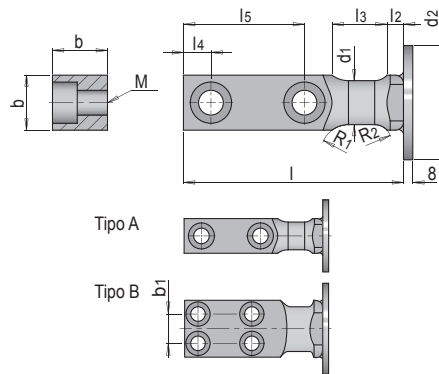


MATERIALE

» 1.1191 $\approx 700 \text{ N/mm}^2$



Tipo	E 1200	max. kg	b	l	b1	h1	d2	l2	l3	l4	l5	M	R1	R2	d1	N°	EUR
A	8x25	320	20	80	-	6	60	6	20	10	44	M 8	10	6	16	E 1284/ 16	<>
A	10x30	630	25	90	-	8	70	8	25	10	47	M10	12	8	20	E 1284/ 20	<>
A	12x40	1.250	35	100	-	10	70	8	30	12	50	M12	15	10	25	E 1284/ 25	<>
A	16x45	2.000	40	120	-	10	110	10	32	16	62	M16	15	10	32	E 1284/ 32	<>
A	20x60	3.200	50	140	-	12	110	10	40	18	72	M20	20	12,5	40	E 1284/ 40	<>
A	24x70	5.000	60	160	-	14	150	12	45	22	81	M24	20	12,5	50	E 1284/ 50	<>
B	20X90	8.000	80	200	40	16	150	12	50	20	98	M20	25	15	63	E 1284/ 63	<>
B	24X120	12.500	100	250	50	18	150	15	65	25	125	M24	35	20	80	E 1284/ 80	<>
B	30X140	20.000	120	300	60	20	150	15	80	30	155	M30	40	25	100	E 1284/100	<>

i Per motivi di sicurezza, tenere sempre presente che le due staffe di sollevamento devono sostenere l'intero peso dello stampo.

