

Formenbau

# Heißkanaltechnik



SOFORT  
LIEFERBAR



Mit unseren Komponenten  
Zeit und Kosten sparen

- › Einzeldüse smartFILL
- › Einzelnadelverschlussdüse smartFILL
- › Verschleißeinsetz smartFILL

[www.meusburger.com](http://www.meusburger.com)

# Alles auf einen Blick



## Heißkanaldüsen

Die Düsenbaureihe smartFILL garantiert Ihnen eine homogene Schmelzeführung und höchste Wartungsfreundlichkeit für Ihre Projekte.

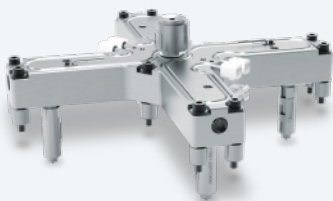
Seite 8–9



## Offene Heißkanaldüsen

Wir bieten Ihnen mit der Düsenbaureihe smartFILL umfassende Variabilität für unterschiedlichste Anwendungen und Materialien.

Seite 10–11



## Standardisierte Heißkanalsysteme

Für eine schnelle Werkzeugauslegung steht Ihnen ein breites Sortiment an standardisierten Heißkanalsystemen in definierten Geometrien zur Verfügung.

Seite 12–15



## FH – Heißkanalform

Mit unserem innovativen Konfigurator erstellen Sie in kürzester Zeit standardisierte Heißkanalsysteme inklusive Formaufbau und Einbauteilen.

Seite 16–23



## Nadelverschlussdüsen

Unsere Heißkanaldüse smartFILL in der Ausführung mit Nadelverschluss erzielt höchste Oberflächen- und Bauteilqualität.

Seite 24–25



## Nadelverschluss- Betätigungseinheiten

Passend zum Düsenprogramm smartFILL bieten wir Ihnen Betätigungseinheiten unterschiedlicher Bauformen gepaart mit hochpräziser Justierbarkeit der Nadelposition.

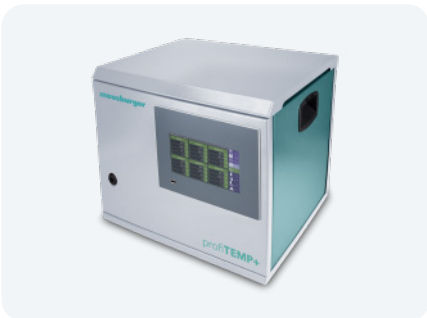
Seite 26–33



## Kundenspezifische Komplettsysteme

Basierend auf standardisierten Heißkanalkomponenten erhalten Sie einbau- und steckerfertige Heißkanalsysteme oder Heiße Seiten.

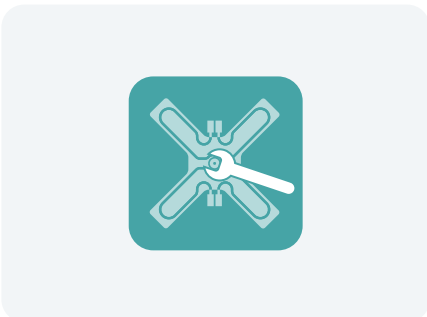
Seite 34–35



## Heißkanalregelung

Unser Heißkanalregler profiTAMP+ besticht durch innovative Technik und platzsparendes Design.

Seite 36–39



## Kundenservice & Technischer Support

Wir sind Ihr Partner für alle Anfragen und bieten Ihnen weltweiten Service vor Ort.

Seite 40–41



## Komplettanbieter

Nutzen Sie die Vorteile des umfassenden Produktportfolios von Meusburger für den Werkzeug- und Formenbau.

Seite 42–43



Heißkanal- und Regeltechnik

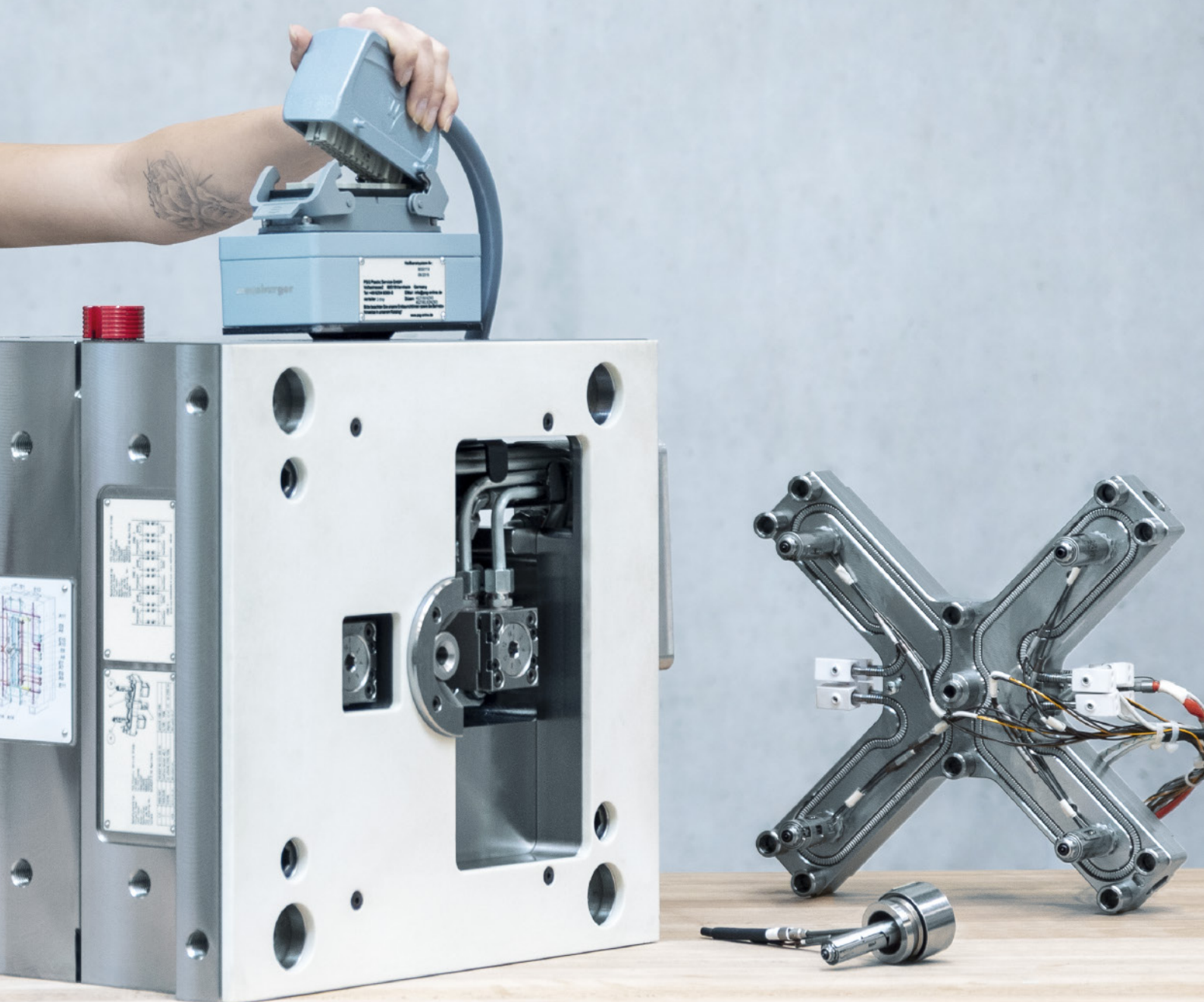
## Standard trifft Individualität

Wir bieten ein breites Produktsortiment an standardisierten und kundenspezifischen Heißkanallösungen. Das modulare Baukastenprinzip unserer Heißkanalprodukte steht dabei für eine flexible Werkzeugauslegung bei gleichzeitiger Standardisierung der Komponenten. Kurze Lieferzeiten, Kosteneinsparungen bei Ersatzteilen und eine durchgängige Projektbegleitung sind Ihre Vorteile.



**Mehr Infos finden Sie hier:**

[www.meusburger.com/heisskanaltechnik](http://www.meusburger.com/heisskanaltechnik)





# Ihre Produktidee — unsere Lösung

Unsere Heißkanaltechnik deckt seit 1962 die Anforderungen an anspruchsvolle Anwendungen hinsichtlich physikalischer Eigenschaften, Materialien, Funktionsintegration, Oberflächenqualität und komplizierter Formgebungen ab. Bei uns finden Sie die passende Heißkanallösung.



### Verpackungen

- › Ansprechende Produktdesigns
- › Nachhaltigkeit



### Automobil

- › Funktionsintegrierte Oberflächen
- › Höchste Designansprüche



### Konsumgüter und Haushaltsgeräte

- › Perfekte Oberflächengüte
- › Materialkombinationen



### Technische Bauteile

- › Vielfältige Funktionen
- › Gute mechanische und/oder elektrische Eigenschaften



### Transport

- › Komplexe Geometrien
- › Hohe Belastbarkeit



### Medizintechnik

- › Präzision & Maßhaltigkeit
- › Biokompatibilität

## Standardisierte & kundenspezifische Heißkanaltechnik

- › Individuelle und innovative Lösungen für jede Anwendung und Branche
- › Heißkanalsysteme mit einem umfassenden Düsenprogramm und individuellen Verteilergeometrien
- › Passende Lösungen für unterschiedlichste Kunststofftypen
- › Wartungsfreundlicher Aufbau der Heißkanalsysteme
- › Standardisierte Heißkanalkomponenten
- › Eigene Entwicklungsabteilung und Technikum für spezifische Lösungen
- › Persönliche Beratung und Online-Konfiguratoren
- › Intelligente Heißkanalregelung



# Heißkanaldüsen

## Düsenbaureihe smartFILL

Mit unserer Düsenbaureihe smartFILL bieten wir mehrere Innovationen, die Ihnen helfen, die Anforderungen Ihrer Spritzgussteile zu erfüllen.

Das smartFILL Konzept besticht durch sein breites Anwendungsgebiet. Für Schussgewichte von 0,5 bis 2500 g pro Düse ist mit der smartFILL alles möglich – von einfach zu verarbeitenden Polyolefinen bis hin zu anspruchsvollen Hochtemperatur-Kunststoffen.



**Weitere Infos in unserem Film:**

[www.meusburger.com/smartfill](http://www.meusburger.com/smartfill)

Die unterschiedlichen Anschnittausführungen bieten die passende Auswahl zu den jeweiligen Anforderungen des Spritzgussteils und des Werkzeugkonzepts. Die Lage des Abrisspunkts bleibt dabei konstant, sodass bei Bedarf problemlos zwischen den Ausführungen gewechselt werden kann.



# smartFILL Technologie

Die neue Beheizungstechnologie überzeugt mit mehreren unabhängigen Beheizungs-zonen in einer Heizung und integrierten Thermo-elementen mit Messpunkt direkt am Düsenkörper. Dies ermöglicht eine homogene Temperaturführung über die gesamte Düsenlänge.

Der intelligente Spannmeechanismus macht die Heizungen sicher, zuverlässig und extrem wartungsfreundlich. Die Düse ist hochverschleißfest, rost- und säurebeständig. Alle Verschleißteile sind von höchster Qualität und im Bedarfsfall einfach austauschbar.

Ihr Vorteil: Standard-Ersatzteile erhalten Sie innerhalb von 24 Stunden.

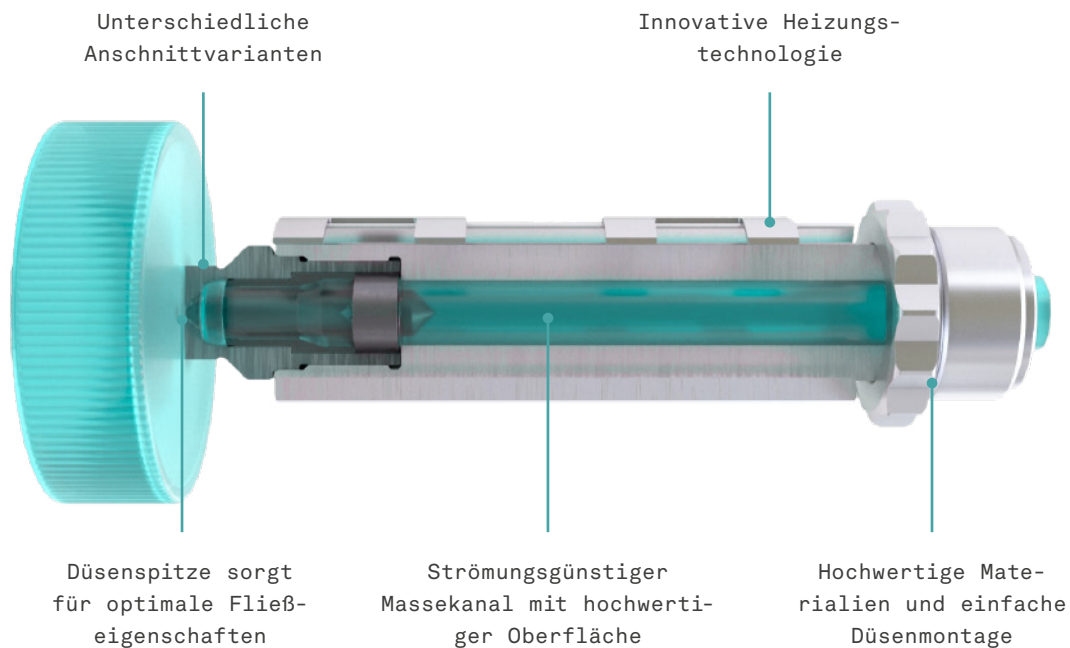


KLAUS DIETER

KAPP

## Produktentwicklung Heißkanaltechnik

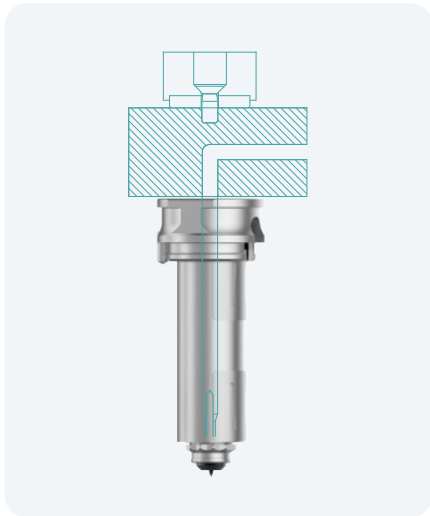
„Mit der Düsenbaureihe smartFILL liefert Meusburger ein zuverlässiges Heißkanalprodukt, das mit Leistungsfähigkeit, Variabilität und Servicefreundlichkeit überzeugt. Düsen und Anschnitte lassen sich passend zur jeweiligen Anwendung konfigurieren.“



## Merkmale:

- › Servicefreundliche Montage und Demontage aller Düsenbauteile (Kostensparnis bei der Wartung)
- › Optimierte Schmelzeführung
- › Anschnittmontage ohne Aufheizen
- › Hohe Anschnitttemperaturen zur Verarbeitung technischer Kunststoffe
- › Homogenes Temperaturprofil
- › Temperaturmessung auf dem Düsenkörper
- › Optimiertes Heizungskonzept mit Keilspannelementen oder Spiralspannung
- › Mehrzonenheizungen mit einem Heizungsausgang
- › Rost- und säurebeständige Ausführung

# Offene Heißkanaldüsen



## Düse smartFILL, schiebedicht EH 4150

Das smartFILL Prinzip der schiebedichten Düsen ermöglicht Ihnen die Verwendung von kurzen Düsen bei gleichzeitig großen Düsenabständen.

### Merkmale:

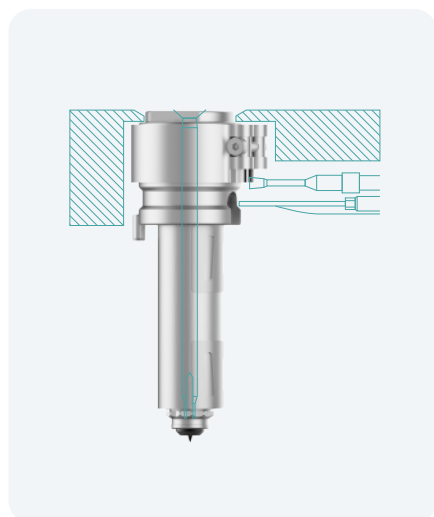
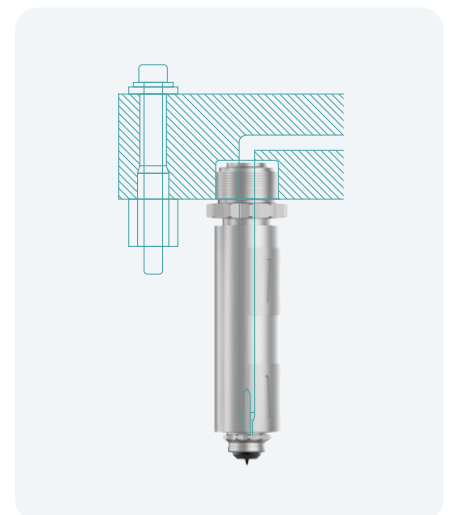
- › Düsengehäuse in der Formplatte zentriert
- › Verdrehsicherung möglich
- › Abstützung des Düsengehäuses erfolgt plan auf Formplatte
- › Kurze Düsenlänge unabhängig vom Stichmaß

## Düse smartFILL, geschraubt EH 4100

Die Heißkanaldüse smartFILL geschraubt bildet mit dem Heißkanalverteiler eine Einheit. Dies garantiert einen einfachen Einbau in Ihr Spritzgießwerkzeug. Unsere Heißkanaldüsen smartFILL geschraubt erhalten Sie standardmäßig in variablen Längen.

### Merkmale:

- › Leckagesicherheit, da die Düse in den Verteiler eingeschraubt wird
- › Reduzierte Wärmeverluste durch geringe Kontaktstellen zum Werkzeug
- › Prädestiniert für steckerfertige Komplettsysteme



## Einzeldüse smartFILL EH 4000

Die Einzeldüse smartFILL bietet Ihnen eine einfache und kostengünstige Lösung ohne Heißkanalverteiler. Die Kunststoffschmelze wird direkt von der Maschinendüse in die Einzeldüse übergeben und dann mit allen smartFILL Vorteilen an Ihr Spritzgussteil geleitet.

### Merkmale:

- › Einzeldüse in standardisierten Längen erhältlich
- › Zwei individuelle Regelzonen für Düsenkörper und Anlagebuchse
- › Standardisierte Radien entsprechend der Maschinendüse



## smartFILL – Sie haben die Wahl

Das erfolgreiche smartFILL Konzept haben wir in alle Düsenbaugrößen durchgängig übertragen. Es steht Ihnen somit für nahezu alle Spritzgussteilgrößen und -gewichte zur Verfügung.

### EH 4100 geschraubt

Serie	Düsenlänge [mm]
19	60–180
27	
37	
47	100–250
57	100–630



### EH 4150 schiebedicht

Serie	Düsenlänge [mm]
19	60–180
27	
37	



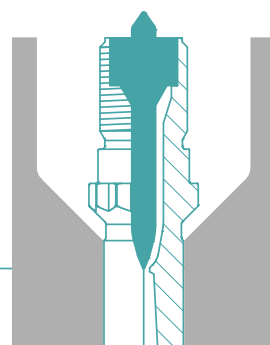
EH 4200  
RT



EH 4240  
RT-D



EH 4245  
RT-DL



EH 4250  
RT-DC

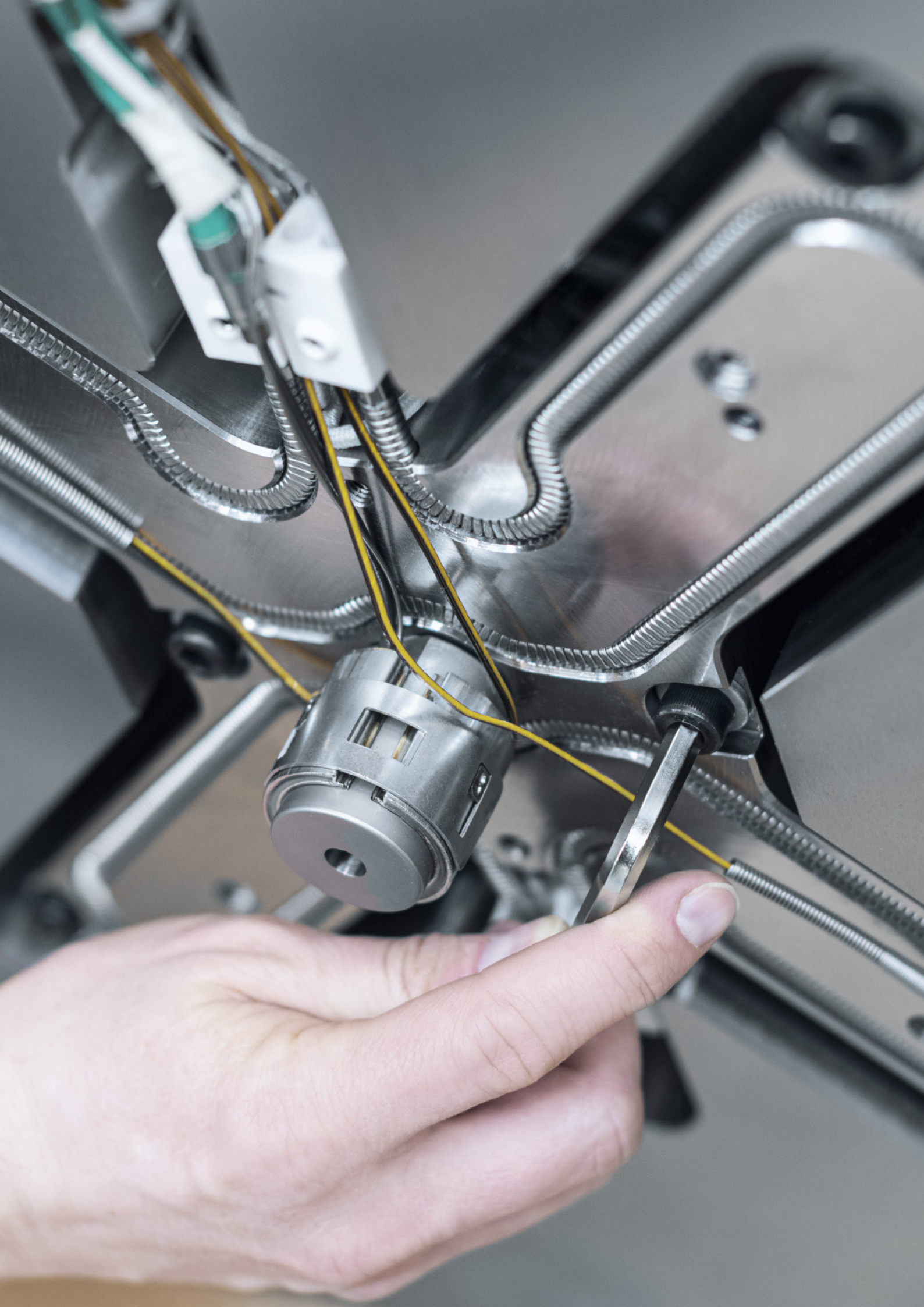


- › Vorkammer im Werkzeug
- › Zur Direktanbindung oder Anbindung über Kaltkanal

- › Durchtauchender Düsenkopf
- › Zur Direktanbindung oder Anbindung über Kaltkanal

- › Durchtauchender Düsenkopf mit Verlängerung
- › Anbindung auf Freiformflächen
- › Anbindung mit Restkegel

- › Durchtauchender Düsenkopf mit Kalotte
- › Angussrest bleibt in der Kalotte versenkt
- › Zur Direktanbindung



# Heißkanalsysteme varioLINE

## Standard auf hohem Niveau

Standardisierte Heißkanalsysteme in definierten Geometrien lassen sich schnell und einfach konfigurieren. Die 3D-Daten sind in verschiedenen Dateiformaten sofort verfügbar und die vormontierten Heißkanalsysteme werden schnell und zu attraktiven Preisen geliefert.



**Mehr Infos finden Sie hier:**

[www.meusburger.com/heisskanaltechnik](http://www.meusburger.com/heisskanaltechnik)

## Merkmale:

- › Natürlich balancierte und vormontierte Heißkanalsysteme
- › Anwendungsmöglichkeiten mit allen Kunststoffmaterialien
- › Schonende Verarbeitung der Kunststoffschmelze durch optimale Kanalführung
- › Beheizung der Heißkanalverteiler mit flexiblen Rohrheizkörpern
- › Kompakte Bauweise und einfach austauschbare Komponenten für schnellen Service
- › Kosteneinsparung bei Ersatzteilen durch Standardisierung

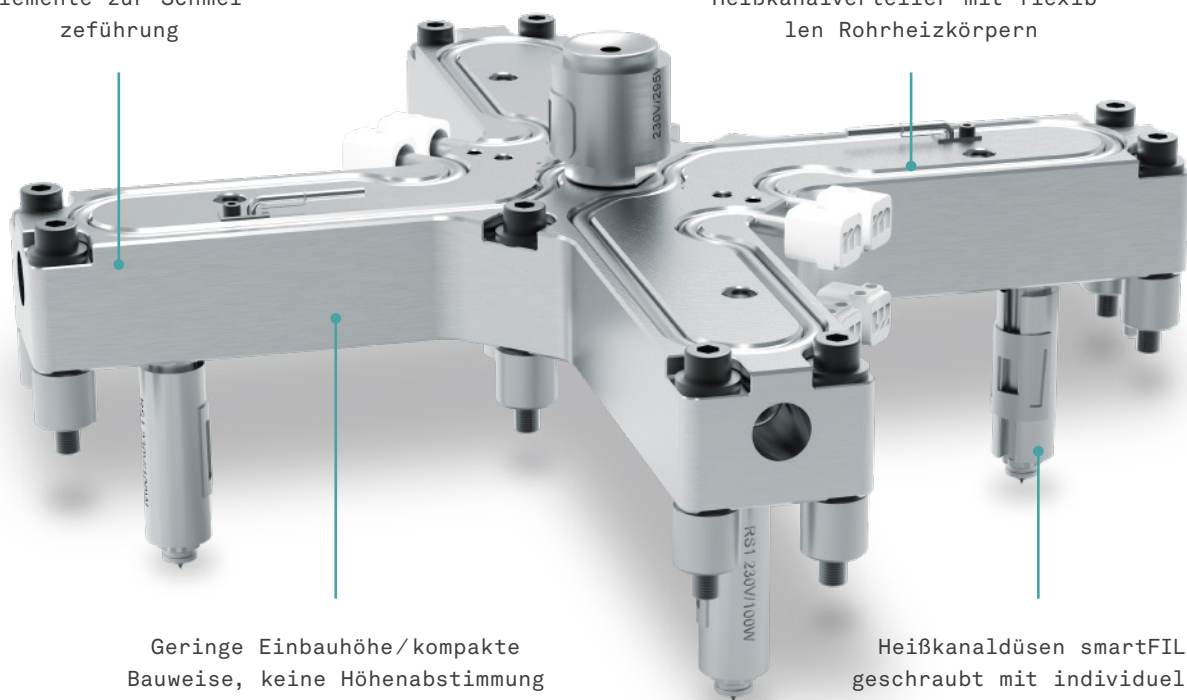
## varioLINE Pluspunkte

### Servicefreundlich & modular:

### Kompakte Bauweise und einfach austauschbare Komponenten

Verschiedene Umlenkelemente zur Schmelzeführung

Beidseitige Beheizung der Heißkanalverteiler mit flexiblen Rohrheizkörpern



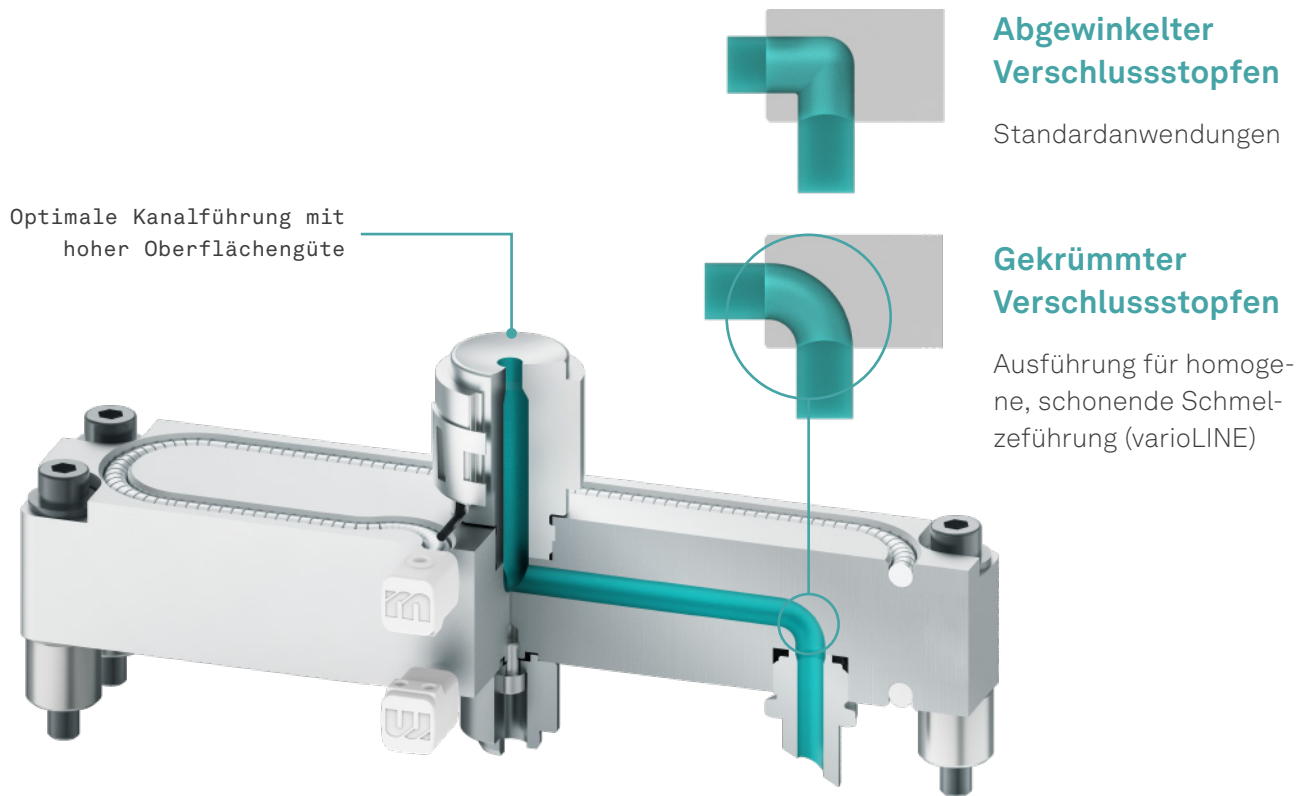
Geringe Einbauhöhe/kompakte Bauweise, keine Höhenabstimmung erforderlich, reduzierte Wärmeverluste

Heißkanaldüsen smartFILL geschraubt mit individuellen Längen; Stichmaße der Düsen symmetrisch frei wählbar

# Homogene Schmelzeführung

## Fließtechnisch optimierte Umlenkelemente

Für eine homogene, schonende Schmelzeführung ohne Ecken und scharfe Kanten bieten wir Ihnen fließtechnisch optimierte Umlenkelemente.



### Merkmale:

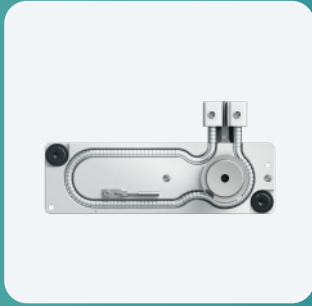
- › Gleichmäßige Temperaturverteilung und optimierter Schmelzekanal
- › Natürlich balancierter Schmelzeverlauf für eine gleichmäßige Füllung der Kavität
- › Reduzierte Scherbeanspruchung des Materials durch polierte Kanalquerschnitte
- › Minimale Einbauräume verbessern die Werkzeugstabilität

## Rheologisch günstiger Schmelzekanal

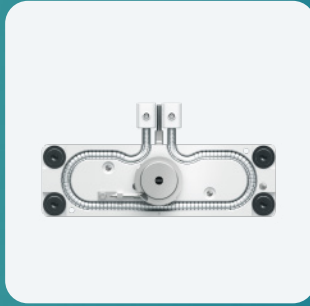
Meusburger bietet Ihnen auch diffusionsgeschweißte Heißkanalverteiler an. Die stopfenlose Verteilerverschlussstechnik erzeugt einen noch materialschonenderen Kanalverlauf. Die gefräste Kanalführung ermöglicht beste Strömungseigen-

schaften und Materialablagerungen im Schmelzekanal werden vermieden. Insbesondere für häufige Farbwechsel und beim Einsatz von glasklaren Kunststoffen ist dieses Fertigungsverfahren von Vorteil.

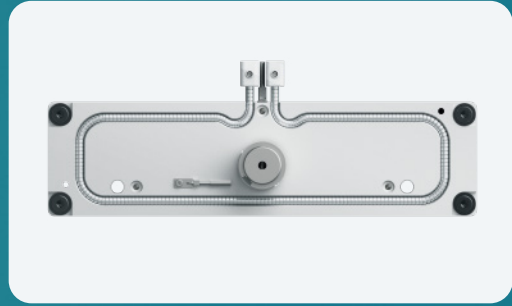
## varioLINE STANDARDVARIANTEN



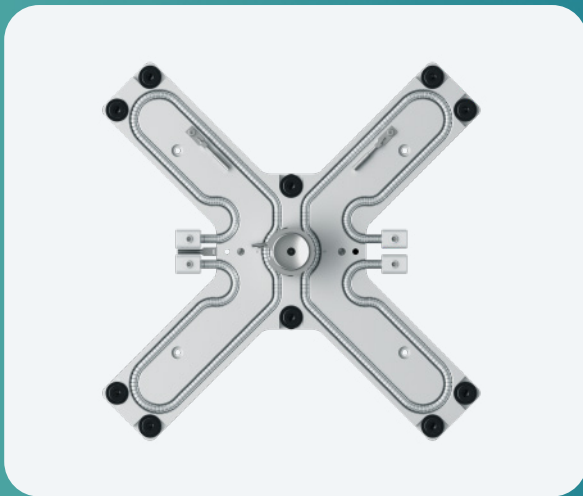
Umlenkverteiler  
IMT1\*



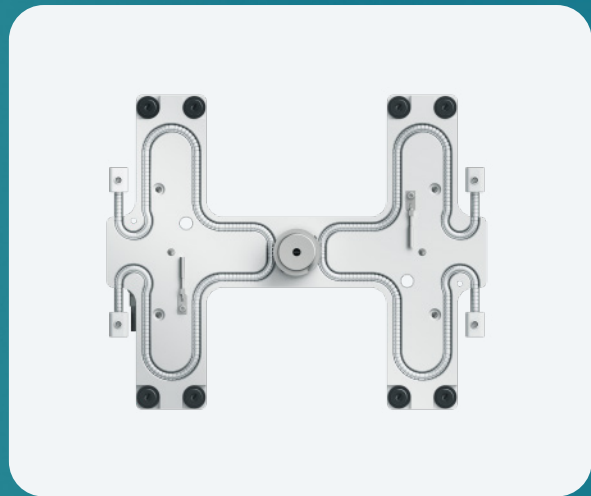
Balkenverteiler  
IMT2\*



Balkenverteiler  
IMT4



Kreuzverteiler  
CMT4\*



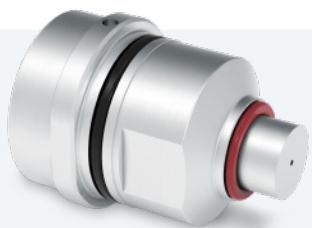
H-Verteiler  
HMT4\*

\* direkt im Shop über den Konfigurator verfügbar



**Direkt zum Shop:**

[www.meusburger.com/fh-konfigurator](http://www.meusburger.com/fh-konfigurator)



EH 4830 / RT  
EH 4835 / NZ

### Vorkammerbuchse gekühlt, RT/NZ

- › Anschnittnahe, umlaufende Kühlung
- › Optimale Regelung der Anschnitttemperatur
- › Einfache Montage/Demontage und Reinigung
- › Inkl. Aufmaß zur Einbringung einer Formkontur

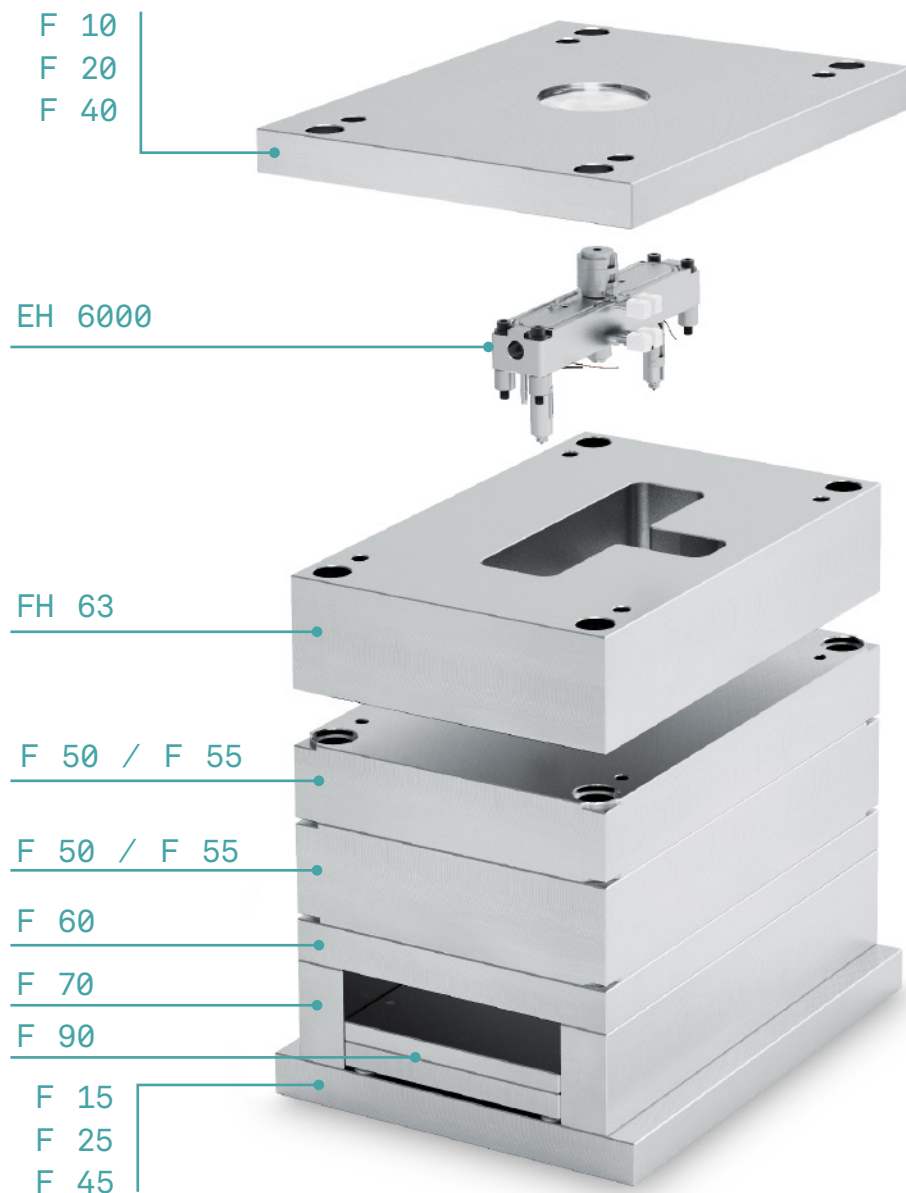




## FH – Heißkanalform

# In nur 5 Minuten zur Heißkanalform

Mithilfe unseres innovativen Konfigurators lässt sich eine Heißkanalform innerhalb kürzester Zeit konfigurieren und bestellen. Sie haben die Wahl zwischen vier standardisierten varioLINE Verteilertypen. Zudem bieten wir die passende Verteilerplatte mit der bereits eingebrachten Ausnehmung für das konfigurierte Heißkanalsystem sowie optional eingebrachter Temperierung an.



Weitere Details zu unserer Heißkanalform finden Sie unter:

[www.meusburger.com/heisskanalformen](http://www.meusburger.com/heisskanalformen)

### Komplettanbieter im Bereich Formenbau

Heißkanalsystem EH 6000: wird komplett fertig bearbeitet und montiert geliefert

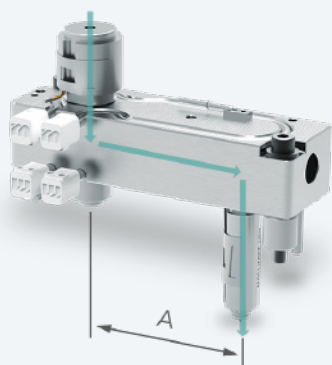
Verteilerplatte FH 63: wird inklusive fertig gefrästen Ausnehmungen für den Verteiler geliefert

Standard-Typenschild E 19100/43 70/1/2: wird inklusive systemrelevanter Daten geliefert

# Heißkanalsystem varioLINE

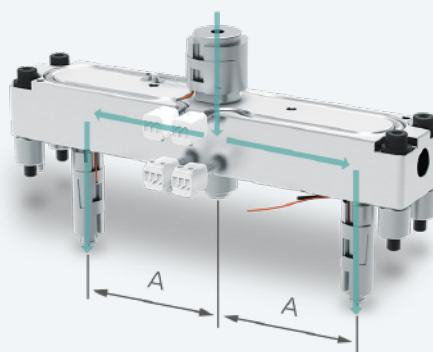
## 4 Varianten – Sie haben die Wahl

Bei unseren standardisierten Heißkanalformen haben Sie die Wahl zwischen vier verschiedenen Verteilertypen. Mit den angebotenen Verteilergrößen, den variablen Düsenpositionen und der großen Düsenauswahl konfigurieren Sie schnell und zuverlässig die passende Heißkanallösung für Ihr Projekt.



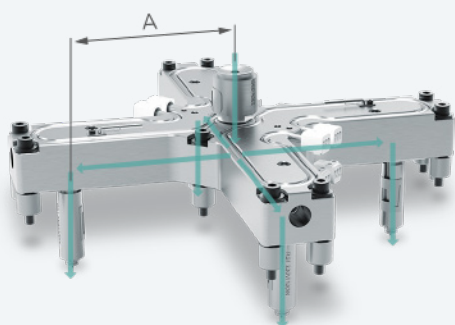
### Umlenkverteiler IMT1 mit 1 Düse

Mögliche Stichmaße:  
A: 37,5 – 206,25 mm



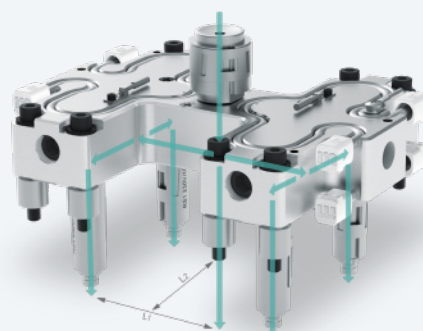
### Balkenverteiler IMT2 mit 2 Düsen

Mögliche Stichmaße:  
A: 25,0 – 206,25 mm



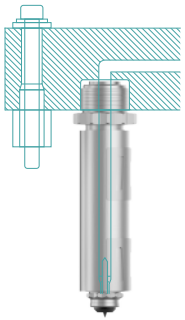
### Kreuzverteiler CMT4 mit 4 Düsen

Mögliche Stichmaße:  
A: 35,5 – 220,5 mm



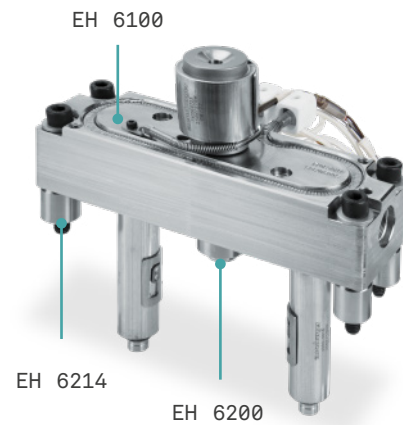
### H-Verteiler HMT4 mit 4 Düsen

Mögliche Stichmaße:  
L1: 40,0 – 210,0 mm  
L2: 25,0 – 206,25 mm



## Heißkanalsystem EH 6000

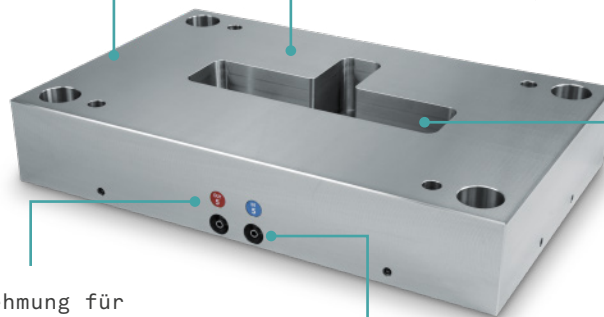
Profitieren Sie von unzähligen Kombinationsmöglichkeiten mit standardisierten Heißkanalkomponenten für Ihre individuelle Heißkanallösung, passend zu Ihrem Werkzeugprojekt.



## Verteilerplatte FH 63

Stärke präzise geschliffen

Spannungsarm geglüht  
Mat.: 1.1730, 1.2085, 1.2312



Fertig gefräste Ausnehmung für das Heißkanalsystem

Ausnehmung für Kennzeichnungschips integriert

Temperierung integriert

## Konfigurator für Heißkanalform

- › Einfache und schnelle Konfiguration der Heißkanalform
- › Live-Anzeige des Heißkanalverteilers und 3D-Daten sofort verfügbar
- › Auswahl des passenden Formaufbaus inklusive Einbauteilen
- › Transparente Kosten durch sofortige Preisanzeige

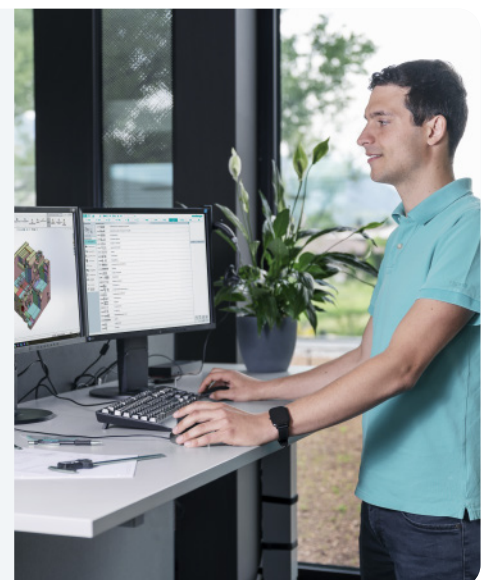
### Technische Prüfung

Nutzen Sie unseren Service und senden Sie Ihre Konfiguration mit nur wenigen Klicks zur technischen Prüfung an unsere Experten.

### Technische Anfrage

Selbstverständlich können auch individuelle Projekte von uns realisiert werden. Nutzen Sie dazu das Anfrageformular auf unserer Homepage.

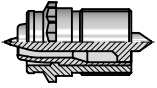
[www.meusburger.com/technische-anfrage](http://www.meusburger.com/technische-anfrage)



# 4 verschiedene Anschnittbaugruppen

EH 4200 / RT

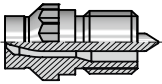
**Anschnittbaugruppe, smartFILL Ringanschnitt**



- › Gute thermische Trennung zum Werkzeug durch Kunststoffisolation
- › Zur Direktanbindung oder Anbindung über Kaltkanal
- › Geeignet für alle Thermoplaste mit mittlerem bis engem Verarbeitungsfenster, einschließlich Füll- und Verstärkungsstoffen
- › Düsen Spitze und Zentrierkopf sind hochverschleißfest und austauschbar

EH 4240 / RT-D

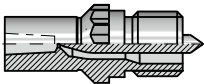
**Anschnittbaugruppe, smartFILL Ringanschnitt, durchtauchend**



- › Zur Direktanbindung oder Anbindung über Kaltkanal
- › Geeignet für alle Thermoplaste mit mittlerem bis engem Verarbeitungsfenster, einschließlich Füll- und Verstärkungsstoffen
- › Düsen Spitze und Zentrierkopf sind hochverschleißfest und austauschbar

EH 4245 / RT-DL

**Anschnittbaugruppe, smartFILL Ringanschnitt, durchtauchend mit Verlängerung**



- › Mit Verlängerung am Zentrierkopf
- › Zur Anbindung auf Freiformflächen
- › Anpassung an die Artikelgeometrie
- › Angussrest mit Restkegel
- › Geeignet für alle Thermoplaste mit mittlerem bis engem Verarbeitungsfenster, einschließlich Füll- und Verstärkungsstoffen
- › Düsen Spitze und Zentrierkopf sind hochverschleißfest und austauschbar

EH 4250 / RT-DC

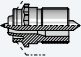
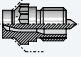

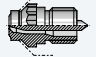
**Anschnittbaugruppe, smartFILL Ringanschnitt, durchtauchend mit Kalotte**



- › Angussrest bleibt in der Kalotte 1 mm versenkt
- › Zur Direktanbindung oder Anbindung über Kaltkanal
- › Geeignet für alle Thermoplaste mit mittlerem bis engem Verarbeitungsfenster, einschließlich Füll- und Verstärkungsstoffen
- › Düsen Spitze und Zentrierkopf sind hochverschleißfest und austauschbar

Alle nachfolgenden Angaben sind allgemeine Empfehlungen, basierend auf unseren Berechnungen und langjähriger Erfahrung. Für diese Angaben übernehmen wir keine Garantie, da unsere Produkte nur Teil eines Produktionsprozesses sind. Bei Grenzfällen bitten wir um Rücksprache.

# Auswahl der richtigen Anschnittvariante

Anschnittvarianten		EH 4200 / RT			EH 4240 / RT-D			EH 4245 / RT-DL			EH 4250 / RT-DC		
													
		A	B(5)	C(5)	A	B(5)	C(5)	A	B(5)	C(5)	A	B(5)	C(5)
Teilkristallin	PE	++	++	+	+	++	+	+	++	+	+	++	+
	PP	++	++	+	+	++	+	+	++	+	+	++	+
	PPS	++	++	+	++	++	+	++	++	+	++	++	+
	PET (1)	++	++	+	++	++	+	++	++	+	++	++	+
	PBT (1)	++	++	+	++	++	+	++	++	+	++	++	+
	PPO (4)	++	++	+	++	++	+	++	++	+	++	++	+
	PA6	++	++	+	++	++	+	++	++	+	++	++	+
	PA6.6 (1)	++	++	+	++	++	+	++	++	+	++	++	+
	POM-Co	++	++	+	+	++	+	+	++	+	+	++	+
	POM-H (5)	++	++	+	+	++	+	+	++	+	+	++	+
Amorph	PMMA (5)	++	++	+	+	++	+	+	++	+	+	++	+
	ABS	++	++	+	+	++	+	+	++	+	+	++	+
	ASA	++	++	+	+	++	+	+	++	+	+	++	+
	SAN	++	++	+	+	++	+	+	++	+	+	++	+
	PS (SB)	++	++	+	+	++	+	+	++	+	+	++	+
	PC (5)	++	++	+	+	++	+	+	++	+	+	++	+
	PES	++	++	+	+	++	+	+	++	+	+	++	+
	PSU	++	++	+	+	++	+	+	++	+	+	++	+
	PEI	++	++	+	+	++	+	+	++	+	+	++	+
	PVC soft (5)	++	++	+	+	++	+	+	++	+	+	++	+
Blend	PC/ABS	++	++	+	+	++	+	+	++	+	+	++	+
	PC/PBT	++	++	+	++	++	+	++	++	+	++	++	+
Elastomere	PP-EPDM	++	++	+	+	++	+	+	++	+	+	++	+
	TPE-A (5)	+	+	+	-	+	+	-	+	+	-	+	+
	TPE-C (5)	+	+	+	-	+	+	-	+	+	-	+	+
	TPE-U (5)	+	+	+	+	+	+	+	+	+	+	+	+
	TPE-O (5)	+	+	+	-	+	+	-	+	+	-	+	+
	TPE-S (5)	+	+	+	-	+	+	-	+	+	-	+	+

## Materialleistung:

++	gut geeignet
+	geeignet
-	nicht geeignet

## Materialzusätze:

A	ohne Zusätze	(1)
B	Glasfaser	(4)
C	Flammschutz	(5)

empfohlener Mindestanschnittdurchmesser = 1,2 mm  
 kein Noryl GTX  
 Isolierkappe empfohlen

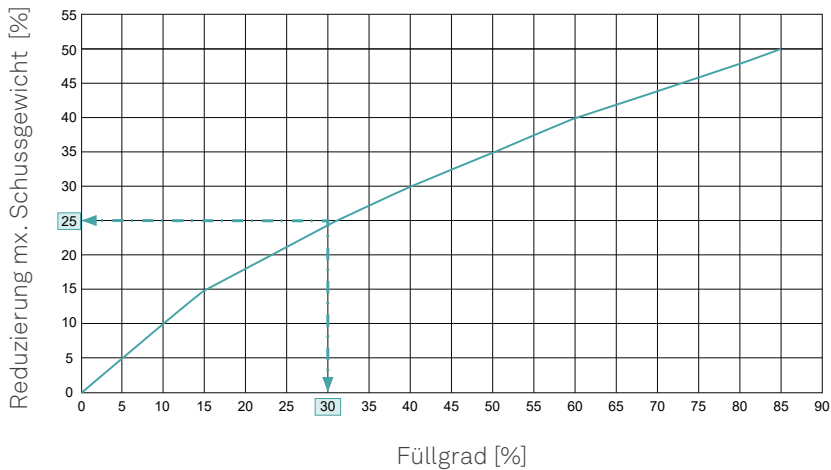


## Schussgewicht pro Düse

Anschnittvarianten		niedrigviskos		mittelviskos		hochviskos	
		$\pi (T_{set}/3000 \text{ s}^{-1}) < 60 \text{ Pa}\cdot\text{s}$		$\pi (T_{set}/3000 \text{ s}^{-1}) = (60-150) \text{ Pa}\cdot\text{s}$		$\pi (T_{set}/3000 \text{ s}^{-1}) > 150 \text{ Pa}\cdot\text{s}$	
		PE-HD, PE-LD, PP, PS, SB, TPE-O, TPE-S		ABS, ABS/ASA, ABS/PA, ASA, PA11, PA12, PA4.6, PA6, PA6.10, PA6.12, PA6.6, PBT, PET, PES, POM-C, PPE(PPO), PP/EPDM, PPS, PSU, SAN, TPE-A, TPE-C, TPE-V		PC, PC/ABS, PC/PBT, PEI, PMMA, POM-Homo, PSU, PVC-soft, TPE-U	
		min. [g]	max. [g]	min. [g]	max. [g]	min. [g]	max. [g]
Ø19	EH 4200 / RT	0.5	30	0.5	15	0.5	8
	EH 4240 / RT-D						
	EH 4250 / RT-DC						
Ø27	EH 4200 / RT	3	70	3	35	3	20
	EH 4240 / RT-D						
	EH 4245 / RT-DL						
	EH 4250 / RT-DC						
Ø37	EH 4200 / RT	15	500	15	300	15	150
	EH 4240 / RT-D						
	EH 4245 / RT-DL						
	EH 4250 / RT-DC						

## Reduzierung Schussgewicht pro Düse in Abhängigkeit vom Füllgrad

Bei verstärkten und gefüllten Kunststoffen reduziert sich das maximal zulässige Schussgewicht gemäß folgendem Diagramm:



Beispiel: 30 % Füllstoffanteil, 25 % geringeres Schussgewicht

# Auslegung des Anschnittdurchmessers

## Bestimmung des Anschnittdurchmessers:

Die Qualität des Anschnittrestes wird von vielen Faktoren bestimmt:  
Anschnittdurchmesser, Wandstärke, Kunststofftyp, Volumenstrom, Formteilgewicht, Temperierung/Kühlung im Anschnittbereich. Zu klein gewählte Anschnittdurchmesser verursachen unzulässig hohe Scherung, hohen Druckverlust und zu große Friktionserwärmung. Zu groß gewählte Anschnittdurchmesser ergeben unzulässig hohe, unsaubere Abrisspunkte.

## Regel:

### Direktanbindung:

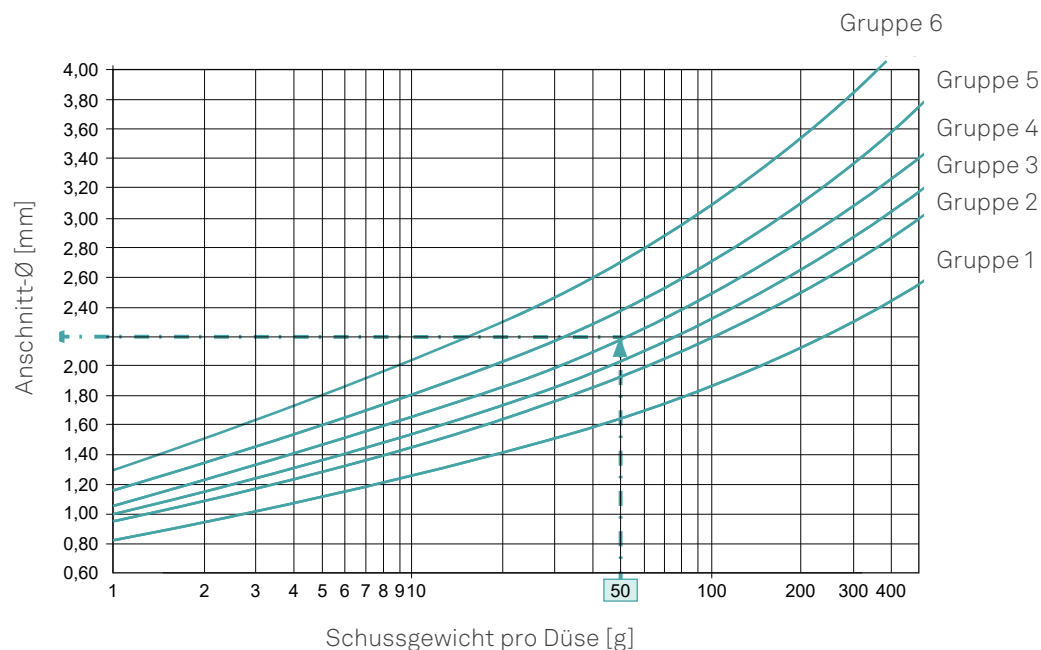
- › Auswahl nach Grafik unter Berücksichtigung des Kunststofftyps

### Anbindung über Kaltkanal mittels Unterverteiler:

- › Anschnittdurchmesser so groß wie möglich  
(ca. 0,5 mm bis 1 mm größer; Fadenziehen und Nachlaufen beachten)

Die Anschnittdurchmesserdimensionierung enthält nur allgemeine Empfehlungen, basierend auf unseren Berechnungen und Erfahrungen. Für die Angaben übernehmen wir keine Garantie, da unsere Produkte nur Teil eines komplexen Produktionsprozesses sind. In Grenzfällen bitten wir um Rücksprache.

## Anschnittdurchmesser: EH 4100/19... EH 4100/27... EH 4100/37...



- - Beispiel für 50 g PC,  
Anschnittbaugruppe EH 4240 / RT-D  
Ergebnis: Ø 2,20 mm  
Gewählt für Direktanbindung 2,0 mm (Standard)  
Gewählt für Anbindung über Kaltkanal 3,0 mm (Standard)



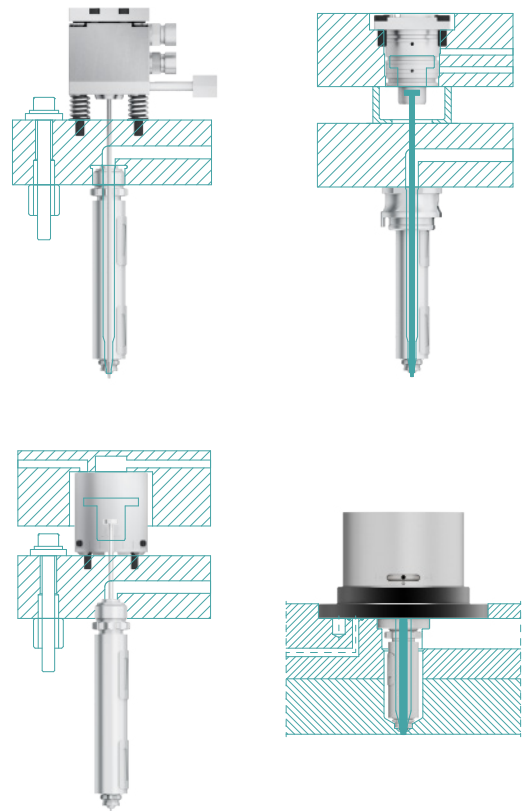
# Nadelverschlussdüsen

## Die Baureihe smartFILL als Nadelverschlussvariante

Die Heißkanaldüse smartFILL mit Nadelverschluss sorgt für die besten optischen Ergebnisse am Formteil. Verhältnismäßig groß ausgeführte Anschnittdurchmesser reduzieren die Schmelzebelastung und werden am Ende des Einspritzvorgangs sauber durch die Nadel verschlossen. Ein Angussüberstand oder ein Fadenziehen am Spritzgussteil wird ausgeschlossen.

### Merkmale:

- › Reproduzierbarer Spritzgießprozess durch exaktes Öffnen und Schließen
- › Zylindrisch abdichtende Nadeln als Standardausführung
- › Geringer Verschleiß und hohe Lebensdauer
- › Geringe Scherbelastung im Anschnitt
- › Hochwertige Optik des Anschnitts
- › Kurze Zykluszeiten





# Nadelverschlussstechnik – Sie haben die Wahl

Die Nadelverschlussdüse verfügt über 7 Haupt-Anschnittvarianten:

## Zylindrische Anschnitte:

## Konische Anschnitte:



EH 4500  
NZ



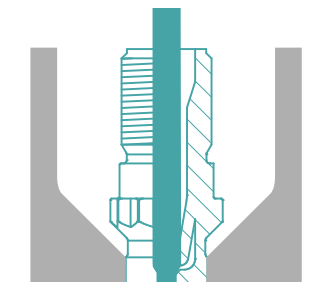
EH 4506  
NK



EH 4504  
NZ-F



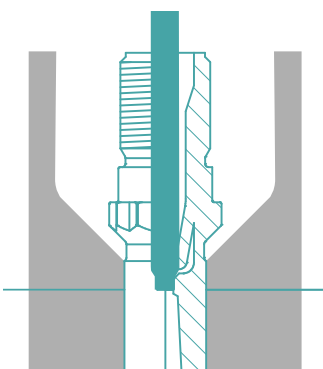
EH 4550  
NK-D



EH 4540  
NZ-D



EH 4555  
NK-DL



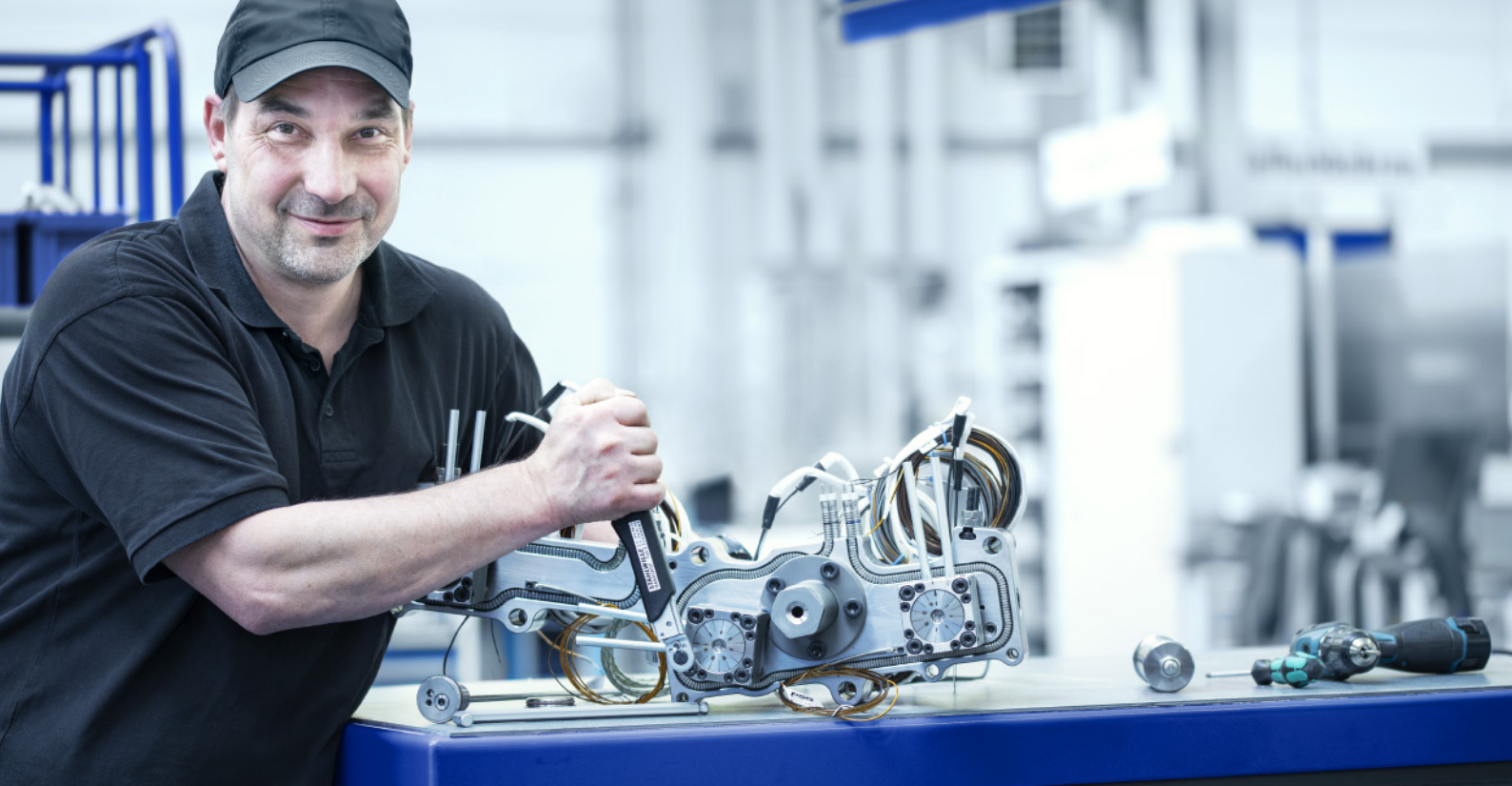
EH 4545  
NZ-DL

- › Vorkammer im Werkzeug
- › Zur Direktanbindung oder Anbindung über Kaltkanal

- › Vorkammer im Werkzeug
- › Zur Direktanbindung oder Anbindung über Kaltkanal
- › Permanente Nadelführung für erhöhte Präzision

- › Durchtauchender Düsenkopf
- › Zur Direktanbindung oder Anbindung über Kaltkanal

- › Durchtauchender Düsenkopf
- › Zur Direktanbindung oder Anbindung über Kaltkanal
- › Anbindung mit Restkegel



# Nadelverschluss- Betätigungseinheiten

Passend zum Düsenprogramm smartFILL bieten wir Ihnen Betätigungseinheiten unterschiedlicher Bauformen und Größen. Hydraulisch oder pneumatisch betätigt zeichnen sich die Einheiten durch die hochpräzise Justierbarkeit der Nadelposition aus, ohne dabei den Nadelhub zu verändern. Ihr Vorteil: Die Nadel lässt sich einfach entkoppeln und bei der Demontage der Betätigungseinheit kann die Nadel im Heißkanalsystem verbleiben. Das reduziert Einstell- und Montagezeiten.

## Merkmale:

- › Exakte Nadelpositionierung über Nonius einstellbar als Standardausführung
- › Nadelpositionierung ohne Eingriff in den Kolbenraum
- › Konstanter Nadelhub und hohe Schließkraft
- › Kompakter Einbauraum
- › Kaskadierte Ansteuerung bei Mehrfachsystemen



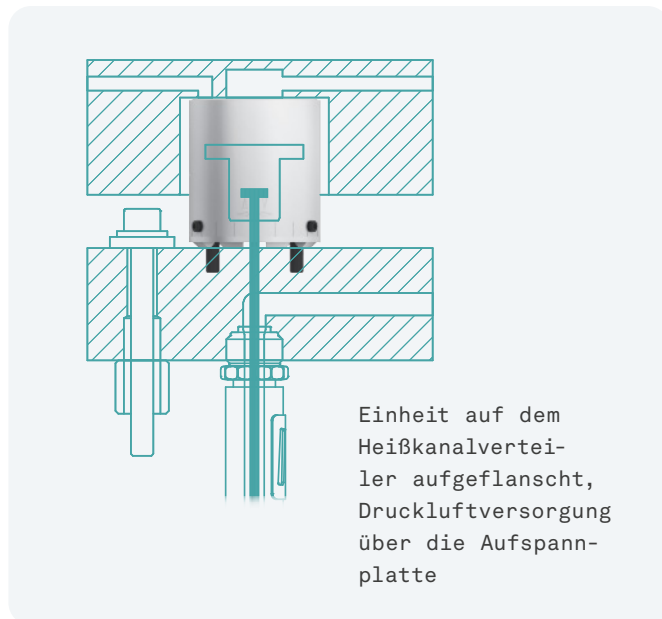
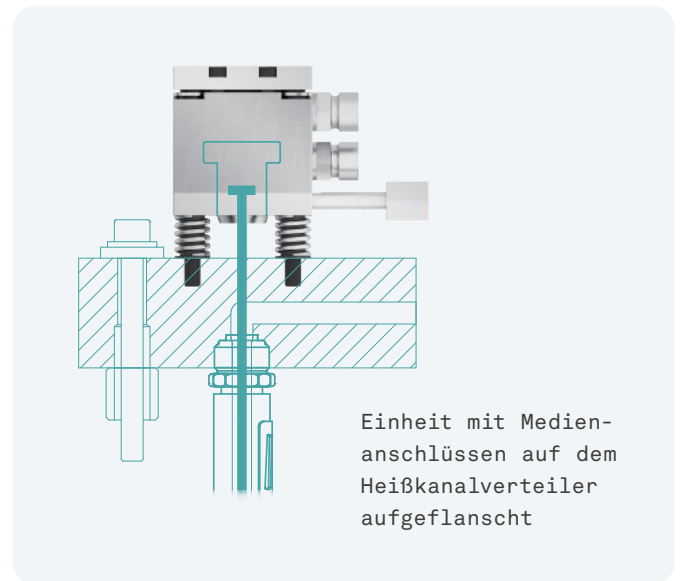
**Mehr Infos finden Sie hier:**

[www.meusburger.com/EH4050](http://www.meusburger.com/EH4050)

# Standardvarianten der Betätigungseinheiten

## Betätigungseinheit gekühlt EH 6500

- › Ideal für die Ausführung einbaufertiger Komplettsysteme mit eingeschraubten Düsen
- › Optimale Isolation zum Heißkanalverteiler
- › Separate Kühlplatte mit Kühlrohr
- › Nachkühlen der Aufspannplatte nach Produktionsende nicht notwendig
- › Entkoppelbare Ausführung standardisiert erhältlich
- › Doppelte Abdichtung zwischen Kolben und Gehäuse
- › Verdrehsicherung der Nadel ohne Mehrkosten

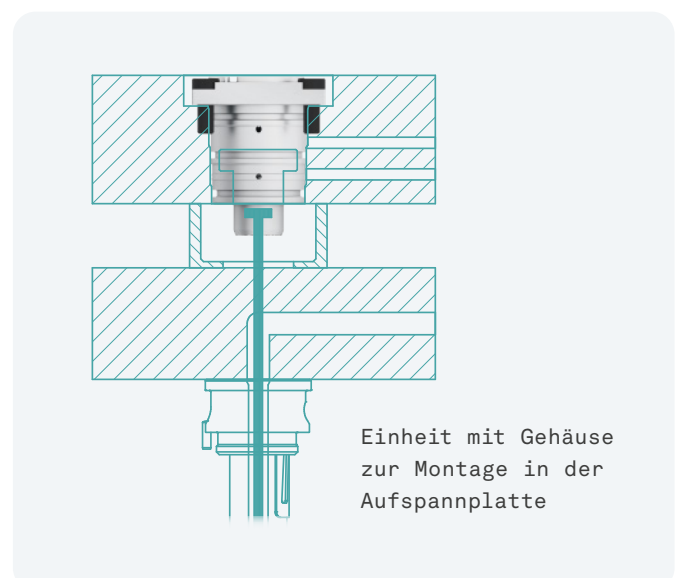


## Betätigungseinheit pneumatisch EH 6510

- › Druckluft wird über die Aufspannplatte zugeführt
- › Keine separate Kühlung der Einheit erforderlich
- › Reduzierter Einbauraum durch kompakte Bauweise und Wegfall der Luft- und Temperierleitungen

## Betätigungseinheit in Aufspannplatte EH 6520

- › Betätigungseinheit in Aufspannplatte verbaut
- › Doppelte Abdichtung zwischen Kolben und Gehäuse
- › Thermisch vom Heißkanalverteiler getrennt
- › Nachkühlen der Aufspannplatte nach Produktionsende nicht notwendig



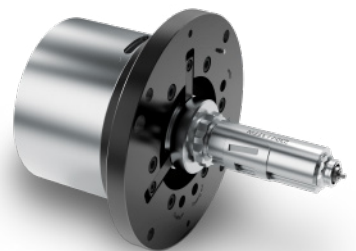


## Einzeldüse mit Nadelverschluss

### Einzelnadelverschlussdüse smartFILL EH 4050

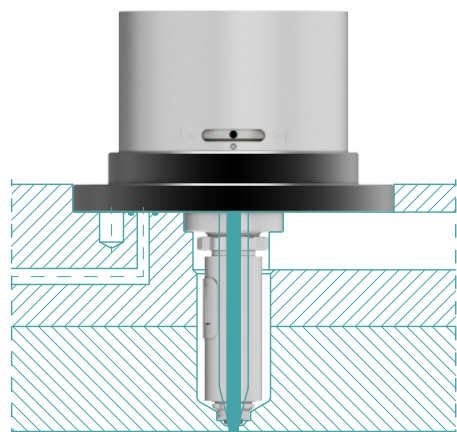
Die Einzelnadelverschlussdüse EH 4050 ist die Stand-alone-Lösung ohne Heißkanalverteiler. Sie erlaubt das zentrale Anspritzen des Formteils im Werkzeug mit Nadelverschluss in direkter Verlängerung zur Maschinendüse.

Durch den integrierten Nadelverschluss werden mit der EH 4050 beste optische Ergebnisse am Spritzgussteil erzielt. Die Nadelbetätigung erfolgt über einen Ringkolben und eine Traverse, wodurch seitliche Kräfte auf die Nadel ausgeschlossen werden.



#### Merkmale:

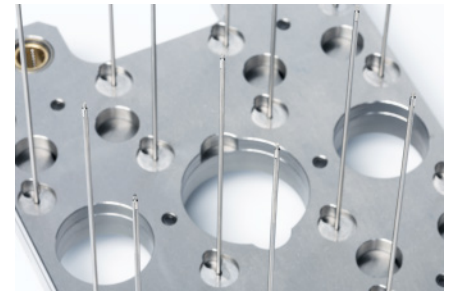
- › Kompakte, einbaufertige Baugruppe
- › Pneumatische oder hydraulische Betätigung
- › Medienzufuhr erfolgt über die Aufspannplatte
- › Nadelpositionierung im eingebauten Zustand möglich
- › Alle zylindrischen Anschnittvarianten wählbar
- › Kompatibel mit Vorkammerbuchsen und Verschleißeinsätzen
- › Integrierte Kühlung der Betätigungseinheit
- › Einfache Montage und Instandhaltung



# Nadelbetätigungsoptionen mit Hubplatte

## Nadelverschluss-Betätigung mit Hubplatte

Das präzise und zeitgleiche Öffnen der Verschlussnadeln macht den Einsatz einer Hubplatte unumgänglich. Insbesondere das Spritzgießen kleiner Formteile mit hoher Kavitätanzahl auf engstem Raum wird durch diese Art der Nadelbetätigung ermöglicht. Standardisiert und dennoch individuell stellen wir Ihnen verschiedene Lösungen zur Verfügung.



### Merkmale:

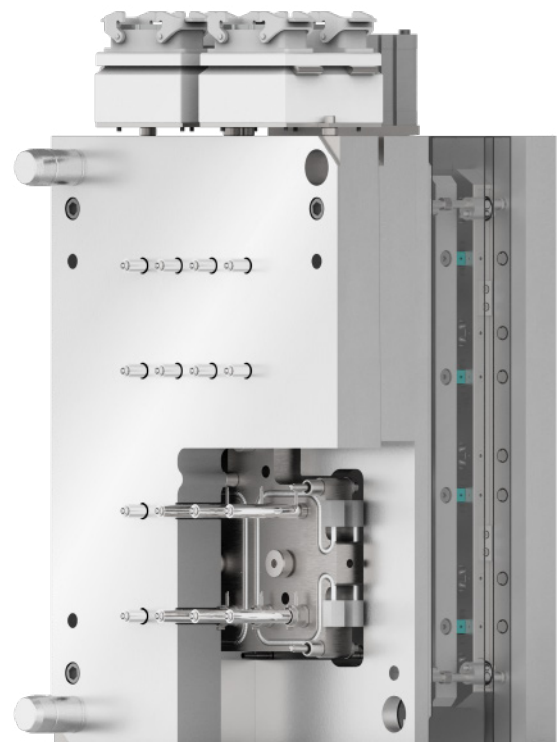
- › Präzises und zeitgleiches Öffnen und Schließen der Nadeln
- › Engste Nestabstände realisierbar
- › Stilllegen einzelner Kavitäten möglich
- › Betätigung pneumatisch oder hydraulisch
- › Nadelpositionen auf Wunsch einzeln justierbar
- › Höchste Prozesssicherheit
- › Individuell auf Ihre Anwendung abgestimmt
- › Mit pneumatischem Antrieb geeignet für Anwendungen im Reinraum

## powerMOVE – die hebelbetätigte Hubplatte

Die hebelbetätigte Hubplatte powerMOVE bietet durch ihren einzigartigen Mechanismus entscheidende zusätzliche Vorteile zur oben genannten Betätigung über Hubzylinder. Der integrierte, rollengelagerte Hebel bewegt das Nadelpaket mit einem idealen Geschwindigkeitsprofil. Die Nadeln tauchen langsam und mit maximaler Kraft in den Anschnitt ein und verschließen die Kavitäten.

### Merkmale:

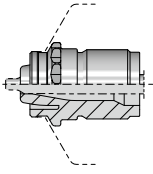
- › Reduzierter Höhengaufbau
- › Geringste mechanische Reibungsverluste
- › Wartungsfreier Betrieb, keine Schmierung
- › Zentrale Ansteuerung über einen Antrieb
- › Geeignet für Anwendungen im Reinraum



# Anschnittvarianten, smartFILL Nadelverschluss

EH 4500 / NZ

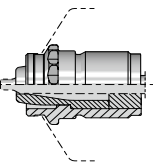
**Anschnittbaugruppe, smartFILL Nadelverschluss zylindrisch**



- › Geeignet für alle Thermoplaste mit engem bis mittlerem Verarbeitungsfenster, einschließlich Füll- und Verstärkungsstoffen
- › Gute thermische Trennung zum Werkzeug
- › Hochverschleißfeste, austauschbare Verschlussnadel und Zentrierkopf
- › Zur Direktanbindung oder Anbindung über Kaltkanal

EH 4504 / NZ-F

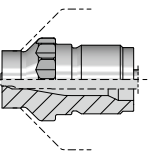
**Anschnittbaugruppe, smartFILL Nadelverschluss zylindrisch, mit permanenter Nadelführung**



- › Permanente Nadelführung für erhöhte Präzision
- › Zur Direktanbindung bei sehr hohen optischen Anforderungen an den Anspritzpunkt und / oder sehr hohen Schusszahlen
- › Gute thermische Trennung zum Werkzeug
- › Hochverschleißfeste, austauschbare Verschlussnadel und Zentrierkopf

EH 4540 / NZ-D

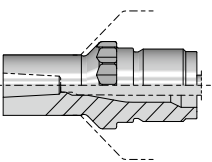
**Anschnittbaugruppe, smartFILL Nadelverschluss zylindrisch, durchtauchend**



- › Geeignet für alle Thermoplaste mit engem bis mittlerem Verarbeitungsfenster, einschließlich Füll- und Verstärkungsstoffen
- › Hochverschleißfeste, austauschbare Verschlussnadel und Zentrierkopf
- › Zur Direktanbindung oder Anbindung über Kaltkanal

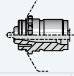

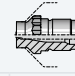
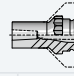
EH 4545 / NZ-DL

**Anschnittbaugruppe, smartFILL Nadelverschluss zylindrisch, durchtauchend mit Verlängerung**



- › Anwendungsbereich wie EH 4540 / NZ-D mit Verlängerung am Zentrierkopf
- › Hochverschleißfeste, austauschbare Verschlussnadel und Zentrierkopf
- › Anbindung auf Freiformflächen
- › Anpassung an die Artikelgeometrie möglich
- › Angussrest mit Restkegel

# Auswahl der richtigen Anschnittvariante

Anschnittvarianten		EH 4500 / NZ			EH 4504 / NZ-F			EH 4540 / NZ-D			EH 4545 / NZ-DL		
													
		A	B(5)	C(5)	A	B(5)	C(5)	A	B(5)	C(5)	A	B(5)	C(5)
Teilkristallin	PE	++	++	+	++	++	+	+	++	+	+	++	+
	PP	++	++	+	++	++	+	+	++	+	+	++	+
	PPS	++	++	+	++	++	+	+	+	+	+	+	+
	PET (1)	++	++	+	++	++	+	+	++	+	+	++	+
	PBT (1)	++	++	+	++	++	+	+	++	+	+	++	+
	PPO (4)	++	++	+	++	++	+	+	++	+	+	++	+
	PA6	++	++	+	++	++	+	+	++	+	+	++	+
	PA6.6 (1)	++	++	+	++	++	+	+	++	+	+	++	+
	POM-Co	++	+	+	++	+	+	+	++	+	+	++	+
	POM-H (5)	++	+	+	++	+	+	+	++	+	+	++	+
Amorph	PMMA (5)	++	++	+	++	++	+	+	++	+	+	++	+
	ABS	++	++	+	++	++	+	+	++	+	+	++	+
	ASA	++	++	+	++	++	+	+	++	+	+	++	+
	SAN	++	++	+	++	++	+	+	++	+	+	++	+
	PS (SB)	++	++	+	++	++	+	+	++	+	+	++	+
	PC (5)	++	++	+	++	++	+	+	++	+	+	++	+
	PES	++	++	+	++	++	+	+	++	+	+	++	+
	PSU	++	++	+	++	++	+	+	++	+	+	++	+
	PEI	++	++	+	++	++	+	+	++	+	+	++	+
	PVC soft (5)	++	++	+	++	++	+	+	++	+	+	++	+
Blend	PC/ABS	++	++	+	++	++	+	+	++	+	+	++	+
	PC/PBT	++	++	+	++	++	+	+	++	+	+	++	+
Elastomere	PP-EPDM	++	++	+	++	++	+	+	++	+	+	++	+
	TPE-A (5)	++	+	-	++	+	-	-	+	+	-	+	+
	TPE-C (5)	++	++	+	++	++	+	-	+	+	-	+	+
	TPE-U (5)	++	++	+	++	++	+	+	+	+	+	+	+
	TPE-O (5)	++	++	+	++	++	+	-	+	+	-	+	+
	TPE-S (5)	++	++	+	++	++	+	-	+	+	-	+	+

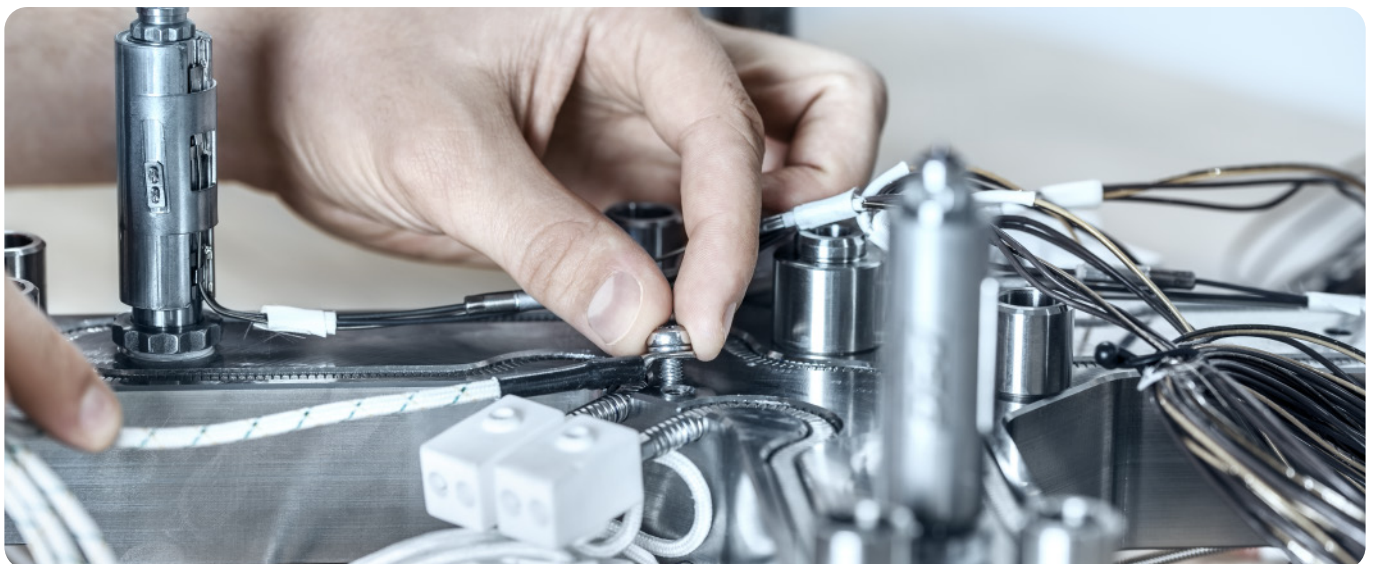
## Materialeignung:

++	gut geeignet
+	geeignet
-	nicht geeignet

## Materialzusätze:

A	ohne Zusätze
B	Glasfaser
C	Flammschutz

(1)	empfohlener Mindestanschnittdurchmesser = 1,2 mm
(4)	kein Noryl GTX
(5)	Isolierkappe empfohlen

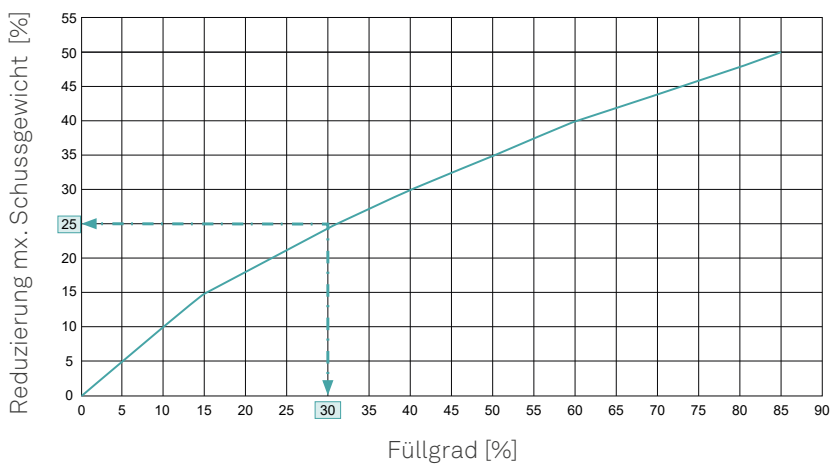


## Schussgewicht pro Düse

Anschnittvarianten		niedrigviskos		mittelviskos		hochviskos	
		$\pi (T_{set}/3000 \text{ s}^{-1}) < 60 \text{ Pa}\cdot\text{s}$		$\pi (T_{set}/3000 \text{ s}^{-1}) = (60-150) \text{ Pa}\cdot\text{s}$		$\pi (T_{set}/3000 \text{ s}^{-1}) > 150 \text{ Pa}\cdot\text{s}$	
		PE-HD, PE-LD, PP, PS, SB, TPE-O, TPE-S		ABS, ABS/ASA, ABS/PA, ASA, PA11, PA12, PA4.6, PA6, PA6.10, PA6.12, PA6.6, PBT, PET, PES, POM-C, PPE(PPO), PP/EPDM, PPS, PSU, SAN, TPE-A, TPE-C, TPE-V		PC, PC/ABS, PC/PBT, PEI, PMMA, POM-Homo, PSU, PVC-soft, TPE-U	
		min. [g]	max. [g]	min. [g]	max. [g]	min. [g]	max. [g]
ø 19	EH 4500 / NZ	0.5	30	0.5	15	0.5	8
	EH 4504 / NZ-F						
	EH 4540 / NZ-D						
ø 27	EH 4500 / NZ	3	60	3	30	3	15
	EH 4504 / NZ-F						
	EH 4540 / NZ-D						
	EH 4545 / NZ-DL						
ø 37	EH 4500 / NZ	15	400	15	200	15	80
	EH 4504 / NZ-F						
	EH 4540 / NZ-D						
	EH 4545 / NZ-DL						
ø 47	EH 4500 / NZ	150	1500	150	1000	80	500
	EH 4504 / NZ-F						
	EH 4540 / NZ-D						
	EH 4545 / NZ-DL						
ø 57	EH 4500 / NZ	200	2000	200	1500	200	750
	EH 4504 / NZ-F						
	EH 4540 / NZ-D						
	EH 4545 / NZ-DL						

## Reduzierung Schussgewicht

Bei verstärkten und gefüllten Kunststoffen reduziert sich das maximal zulässige Schussgewicht gemäß folgendem Diagramm:

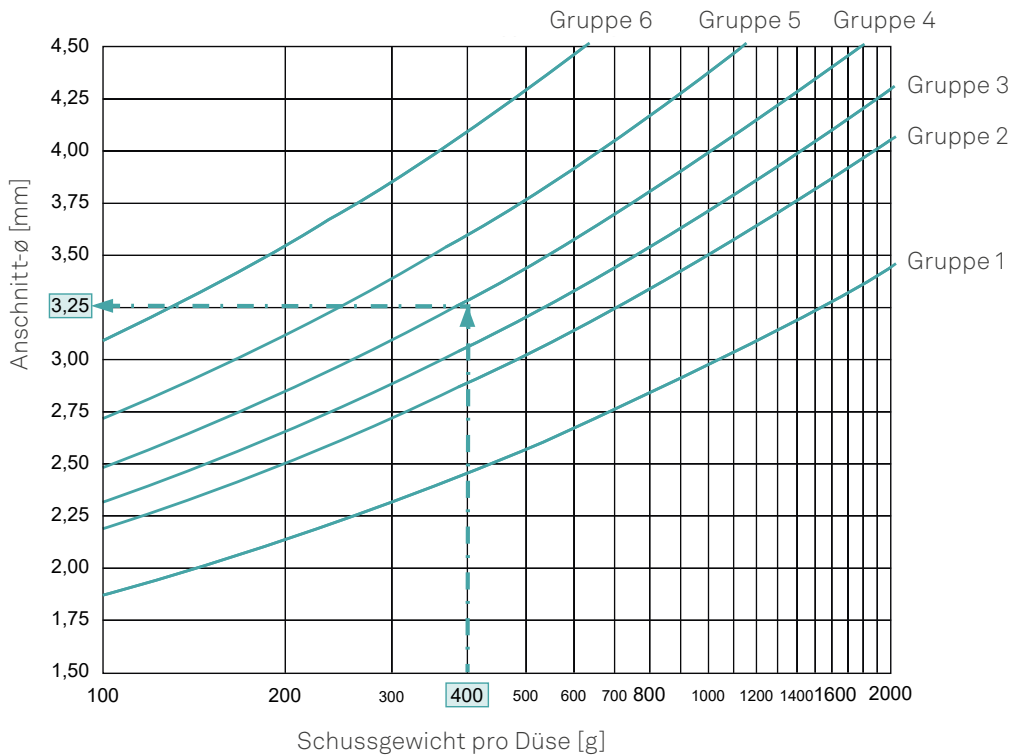


Beispiel: 30 % Füllstoffanteil, 25 % geringeres Schussgewicht



# Auslegung des Anschnittdurchmessers

## Anschnittdurchmesser



- Beispiel für 400 g PC (Gruppe 4), Anschnittbaugruppe EH 4540 / NZ-D
- Ergebnis:  $\phi$  3,25 mm
- Gewählt für Direktanbindung 3,0 mm (Standard)
- Gewählt für Anbindung Unterverteiler 4,0 mm (Standard)

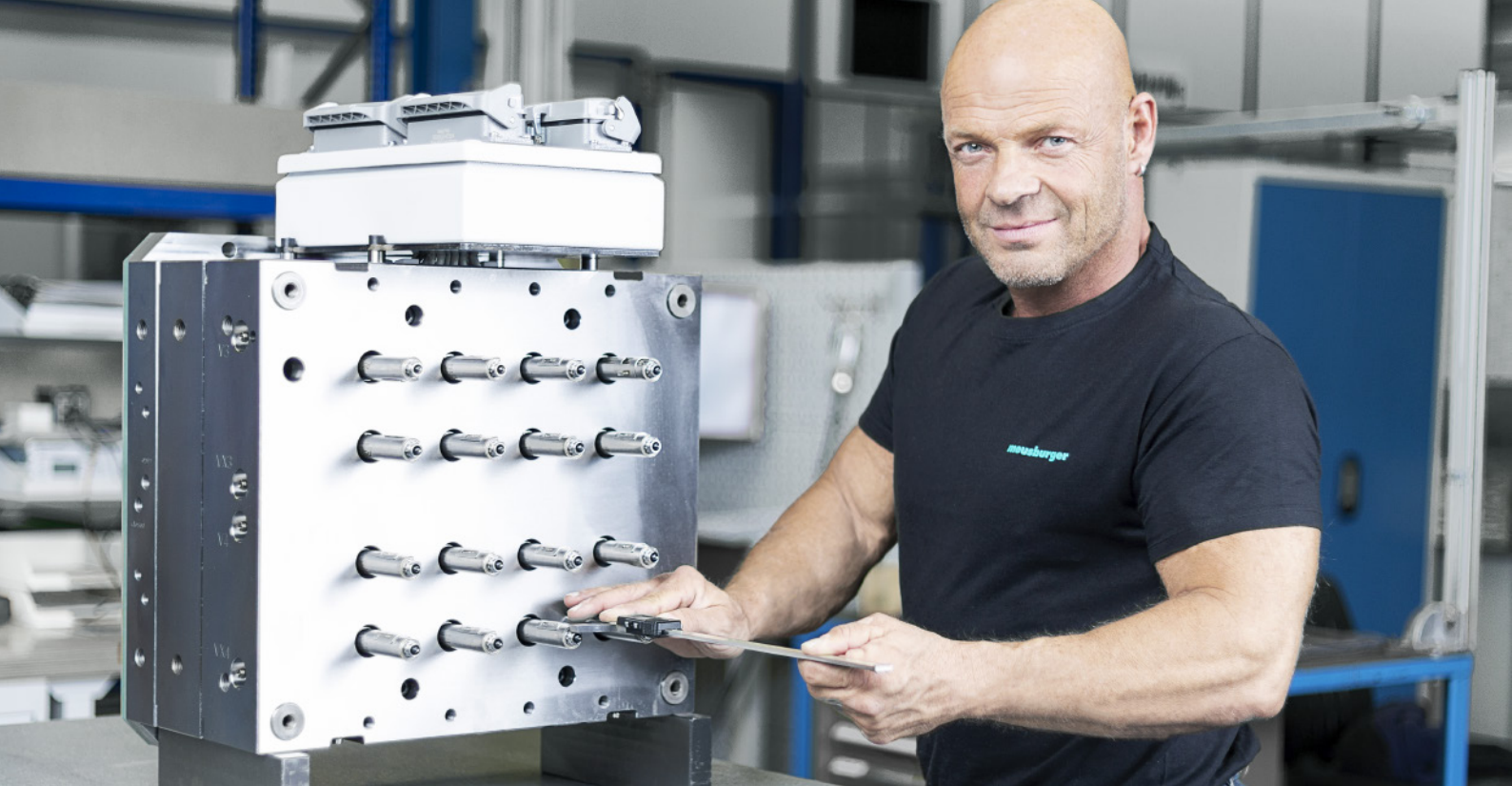
## Bestimmung des Anschnittdurchmessers:

Direktanbindung: Auswahl nach Grafik unter Berücksichtigung vom Kunststofftyp.

Anbindung auf Unterverteiler: Anschnittdurchmesser so groß wie möglich (ca. 0,5 mm bis 1 mm größer)

Bei verstärkten Kunststoffen den Anschnittdurchmesser um 20 % vergrößern.

Die Auswahltabellen enthalten nur allgemeine Empfehlungen, basierend auf unseren Berechnungen und langjährigen Erfahrungen. Für diese Angaben übernehmen wir keine Gewährleistung, da unsere Produkte nur Teil eines komplexen Produktionsprozesses sind. Zur Detailauswahl bezogen auf den einzelnen Anwendungsfall bitte Rücksprache mit Meusburger nehmen.

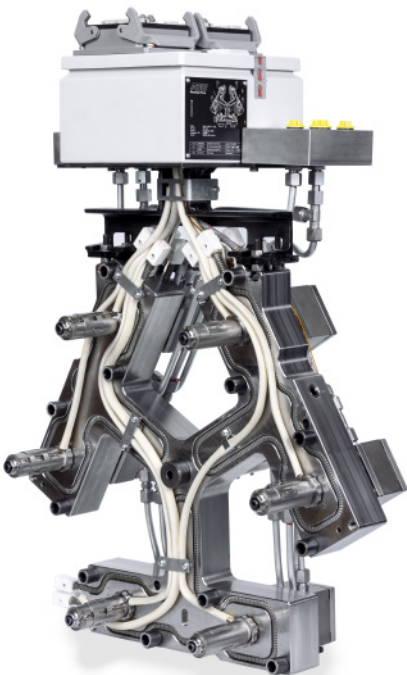


## Kundenspezifische Komplettsysteme

Unsere Heißkanalsysteme sind so individuell wie Ihre Anwendungen. Basierend auf standardisierten Heißkanalkomponenten komplettieren wir unsere Heißkanalsysteme so, dass sie für Ihre Bedürfnisse und Anforderungen maßgeschneidert sind. Abgestimmt auf Kunststoff, Werkzeug, Spritzgießmaschine und Peripherie erlauben sie einen optimalen Fertigungsprozess.

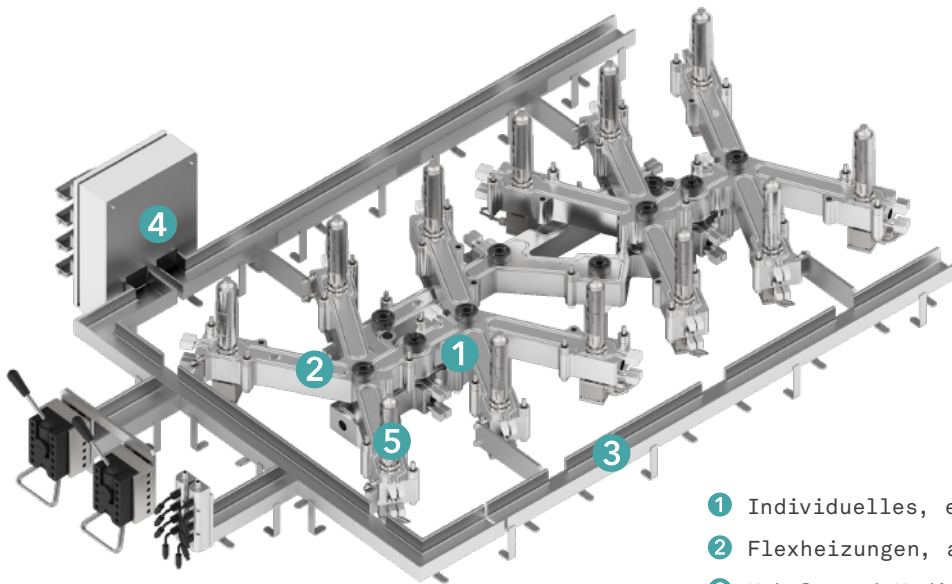
### Einbau- und steckerfertiges Heißkanalsystem

Das Heißkanalsystem mit Heißkanaldüsen smartFILL geschraubt erhalten Sie komplett fertig montiert und auf Funktion geprüft. Der Heißkanalverteiler muss nur noch in die Düsenseite des Werkzeugs eingesetzt und mit der Formplatte verschraubt werden. Die Höhenabstimmung zur Aufspannplatte entfällt, da die Dichtheit des Heißkanalsystems durch die geschraubte Verbindung zwischen Heißkanaldüse und -verteiler gewährleistet ist.



#### Merkmale:

- › Leckagesicheres Heißkanalsystem mit eingeschraubten Düsen
- › Stabile Traverse zur Aufnahme von Elektro- und Medienleitungen
- › Anschlüsse und Stecker nach individueller Kundennorm ausgeführt



- ① Individuelles, einbaufertiges Heißkanalsystem
- ② Flexheizungen, ab Lager verfügbar
- ③ Kabel- und Medienleitungstraversen
- ④ Anschlusskästen für elektrische Anschlüsse
- ⑤ Heißkanaldüsen smartFILL geschraubt

## Heiße Seite

Auf der Düsenseite des Werkzeugs fehlt nur noch die Formplatte mit den Kavitäten. Passgenau dazu liefern wir Ihnen die individuell gestaltete Heiße Seite, wahlweise mit offenen Heißkanaldüsen oder als Nadelverschlussystem.

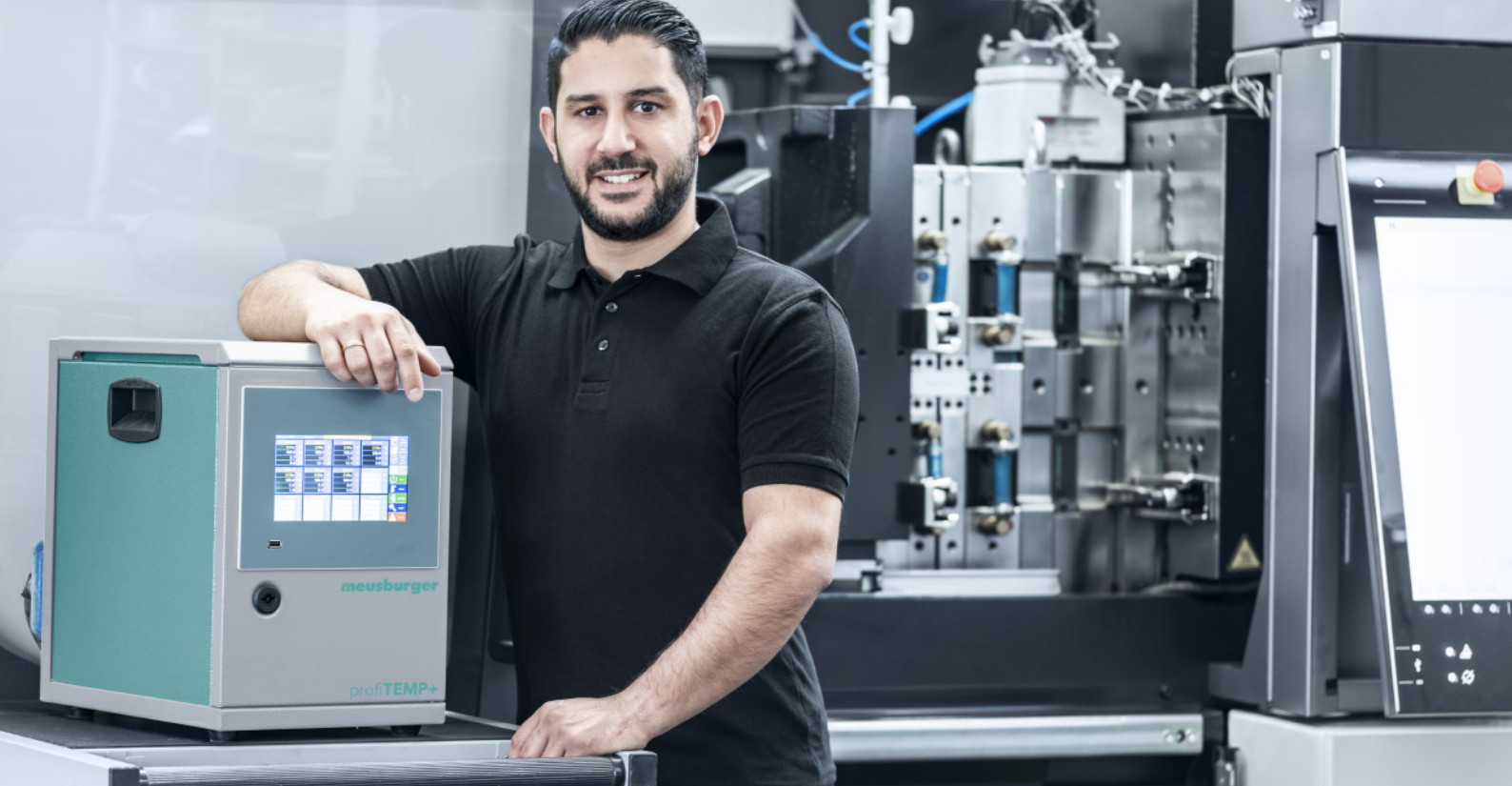
### Merkmale:

- › Ausführung mit der Düsenbaureihe smartFILL
- › Systemabstimmung für den leakagefreien Betrieb
- › Nadelbetätigung einzeln pro Düse oder mit Hubplatte
- › Anschlussfertig nach Kundennorm mit passenden Elektrosteckern und Medienkupplungen
- › Höchster Komfort bei der Projektierung, der Montage und in der Fertigung



## Mehr Komfort

Wir bieten Ihnen Gesamtlösungen aus einer Hand und geben Ihnen so die Sicherheit, dass alle Komponenten aufeinander abgestimmt sind. Das vereinfacht Ihnen die Projektierung, verkürzt die Inbetriebnahme und bringt Vorteile beim Service.



## Heißkanalregelung

Wir bieten Ihnen standardisierte sowie maßgeschneiderte Regeltechnik für Ihre Heißkanalanwendungen. Von Verpackungen und Verschlüssen über Automobile bis hin zur Medizintechnik – bei uns finden Sie branchenübergreifend die passenden Lösungen und innovative Produkte. Durch Langlebigkeit, Wartungsfreundlichkeit, kurze Lieferzeiten und schnellen Support garantieren wir Ihnen dauerhafte Zuverlässigkeit. Ob Serienprodukte oder kundenspezifische Lösungen – unsere Fachexperten betreuen Sie gerne persönlich vor Ort.

### profiTEMP+

Höchste Regelgüte verbunden mit hohem Standardisierungsgrad. Der Heißkanalregler profiTEMP+ besticht durch neueste Technik und platzsparendes Design. Durch das für die Regelung von Heißkanälen optimierte Regelverhalten ist der profiTEMP+ selbst für anspruchsvolle Anwendungen einsetzbar.



#### Merkmale:

- › Genauester Regelalgorithmus sichert optimale Teilequalität
- › Alle Prozessstörungen werden am Regelgerät erkannt und als Klartext dargestellt
- › Setup-Assistent: blitzschnelles Einrichten der wichtigsten Einstellungen des profiTEMP+ an einem neuen Werkzeug
- › Quicksupport per Fernwartung

# Baureihe profiTEMP+



Tischgehäuse  
6, 12, 18, 24  
Zonen

Tischgehäuse  
30, 36, 42, 48  
Zonen

Standgehäuse  
54 bis 120  
Zonen

Standgehäuse  
54 bis 192  
Zonen

## 6-Zonen-Raster für 6 bis 48 Regelzonen

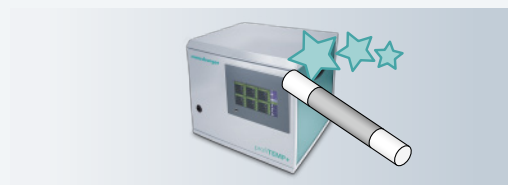
- › Gehäusevarianten mit stabilen Tragegriffen
- › Bedienung über 7"-Touchscreen
- › Sofort ab Lager erhältlich mit vier der meist genutzten Werkzeuganschlussvarianten

## 6-Zonen-Raster für 54 bis 192 Regelzonen

- › Rollbares Gehäuse mit Griffen
- › Bedienung über 10"- oder IPC-15"-Touchscreen

### profiTEMP+ Konfigurator für kundenspezifische Ausführungen

Spezifizieren Sie Ihren profiTEMP+ in unserem Konfigurator im Webshop und Sie erhalten innerhalb eines Arbeitstages das passende Angebot. Natürlich unterstützen wir Sie auch gerne persönlich.



**Weitere Infos in unserem Film:**

[www.meusburger.com/profitempplus](http://www.meusburger.com/profitempplus)

# Heißkanalregelung Portfolio

## profiTEMP TM RH 1100

Unser Heißkanaldiagnosegerät RH 1100 ist perfekt abgestimmt auf die Anforderungen von Formenbauern, Werkzeugmachern sowie Instand- und Serviceabteilungen. Dank der einfachen Bedienung und einer Bedienoberfläche in 15 Sprachen lässt sich eine komplette und fachgerechte Diagnose des Zustands von Heizungen, Fühlern sowie Verdrahtung eines Heißkanals durchführen.



### Merkmale:

- › 12 Zonen
- › Geringes Gewicht: der profiTEMP TM kann bequem transportiert werden
- › Die Bedienung erfolgt über einen kontrastreichen 7"-Touchscreen
- › Mit den 15-Ampere-Heizungsausgängen lassen sich nahezu alle Düsen und Verteiler ansteuern
- › Äußerst kompakte Gehäuseabmessungen

## profiTEMP IM RH 1200

Der neue kompakte und leistungsstarke Heißkanalregler bietet mit seinen fünf Betriebsarten und vier Aufheizvarianten viele Möglichkeiten.



### Merkmale:

- › Schneller Regelalgorithmus verkürzt die Aufheizphase und erhöht die Betriebszeit
- › Einfache Wartung, da die Zonensicherungen von außen zugänglich sind (Sicherheit als Ersatzteil erhältlich)
- › Präzise Temperaturregelung verbessert und sichert die Teilequalität
- › Übersichtliche, benutzerfreundliche Touchscreen-Bedienoberfläche



## Verbindungskabel und Zubehör

- › Gerätewagen profiTEMP als idealer Untersatz für die Tischgehäuse
- › Last-, Fühler- und Kombikabel
- › Steckergehäuse und -einsätze
- › Netzstecker für diverse Anschlussleistungen
- › Superflinke Sicherungen zur Absicherung der Heizkreise



Steckerteile

Heizungs- und Fühlerkabel



Gerätewagen profiTEMP

für profiTEMP IM, profiTEMP TM  
und profiTEMP+



Sicherungen



Sicherungshalter



Solid State Relais



Netzstecker



# Kundenservice & Technischer Support

## Umfassender Kundensupport für jedes Projekt

Von der Engineering- und Designphase über die Inbetriebnahme bis zur Wartung werden Sie von uns ganzheitlich betreut. In jeder Projektphase erhalten Sie als Kunde innerhalb von 24 Stunden Feedback. Unsere Experten prüfen auf Wunsch Ihre Projekte auf Optimierungspotentiale im Spritzgießprozess, unterschiedlichste Werkstoffe und Werkzeugkonzepte.

## Unser Leistungsangebot

- › Fachexperten im Bereich Heißkanaltechnik und technischer Innendienst für eine spezifische Betreuung der Kunden vor Ort
- › Speziell geschulte Anwendungstechniker & Konstrukteure bei technischen Herausforderungen
- › Schnelle Verfügbarkeit der 3D-Daten
- › Analyse von Spritzgießfehlern und 3D-Füllanalysen
- › Testläufe mit Kundenwerkzeugen auf eigener Spritzgießmaschine im Technikum
- › Musterungen von Kundenmaterial (Kunststoff)



# Weltweiter Service und Beratung vor Ort

## Service

Wir bieten Transparenz durch einen Kostenvoranschlag. Alle zur Reparatur eingehenden Heißkanalsysteme werden getestet, Sie erhalten abschließend einen Servicebericht. Aufgrund unserer kurzen Durchlaufzeiten erhalten Sie Ihr Heißkanalsystem innerhalb weniger Tage zurück.

- › Agiles Serviceteam innerhalb 24/48 Stunden vor Ort
- › Wartung, Reparatur und Service-Check am Standort Viernheim/Deutschland oder direkt beim Kunden
- › Standardisierte Komponenten/Ersatzteile ab Lager verfügbar
- › Kundens Schulungen hinsichtlich Handhabung und Umgang mit Heißkanalsystemen auf Anfrage
- › Quicksupport Regeltechnik: technischer Support via Fernwartungssoftware (TeamViewer)



## Ihre persönliche Beratung

Wir unterstützen Sie dabei, ein produktives und zuverlässiges Werkzeug zu bauen. Unsere Heißkanalsysteme werden für Ihre Spritzgussteile konzipiert, um die anspruchsvollsten Anforderungen zu erfüllen.

Kontaktieren Sie uns gerne. Unser Team ist für Sie da.



**Kundenservice**

+43 5574 6706-0

# 93.000 Produkte – Sie haben die Wahl



## Formaufbauten

Eine große Auswahl an verbohrten und unverbohrten Platten in Kombination mit einem ausgeklügelten System und praktischen Produktvorzügen bildet die verlässliche Grundlage für präzise und qualitativ hochwertige Spritzgießwerkzeuge.



## Normplatten

Das größte Sortiment an genormten Platten – eckig oder rund – in verschiedenen Ausführungen bietet maximale Flexibilität. Alle Platten werden standardmäßig in engen Toleranzen gefertigt und in der Stärke präzise geschliffen. Sollten Sie in unserem Normsortiment nicht fündig werden, bieten wir Ihnen auch Platten nach Maß.



## Spezialaufbauten

Immer wieder gibt es besondere Herausforderungen. Egal ob Backenformen für komplexe Bauteile, Wechselformen für Prototypen und Kleinserien oder auch Mikroformen für kleinste Spritzgussteile – mit unseren Spezialaufbauten finden Sie für alles eine Lösung.



## Heißkanalformen

Mit unserem Konfigurator für Heißkanalformen lässt sich ein standardisierter Formaufbau inklusive Heißkanalverteiler und Verteilerplatte mit nur wenigen Klicks erstellen. Die variabel auswählbaren Komponenten der Heißkanalform werden innerhalb kürzester Zeit in höchster Qualität geliefert.



### Normstäbe

Vielseitig einsetzbare Stäbe in verschiedenen Formen, Abmessungen und Materialien eignen sich für die Herstellung von Formeinsätzen, Formkernen und Schiebern. Sparen Sie Zeit mit bereits gehärtetem Werkzeugstahl in Form von Erodierblöcken und vielem mehr.



### Einbauteile

Einzigartige Einbauteile mit raffinierten Details lassen Sie neue Wege beschreiten. Von Führungen über Schiebersysteme bis hin zu Elektro-, Hydraulik- und Heißkanalkomponenten – lassen Sie Ihrer Kreativität freien Lauf und entdecken Sie die größte Auswahl von Einbauteilen.



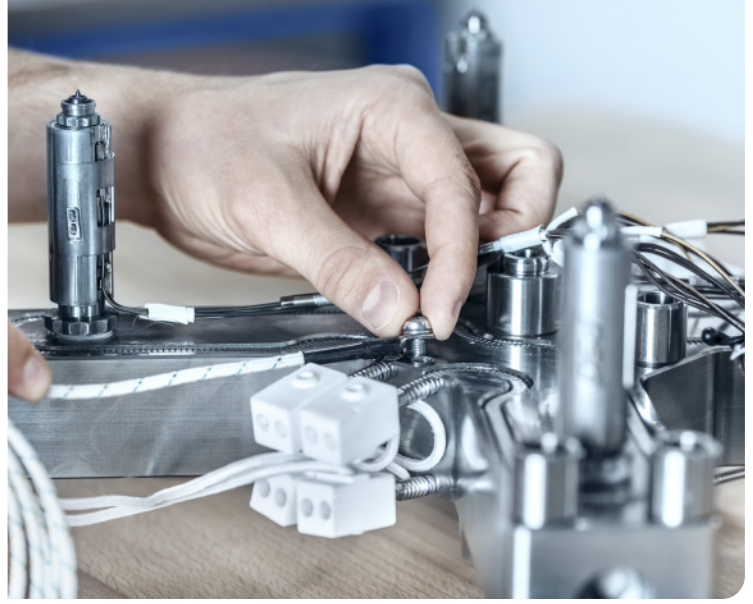
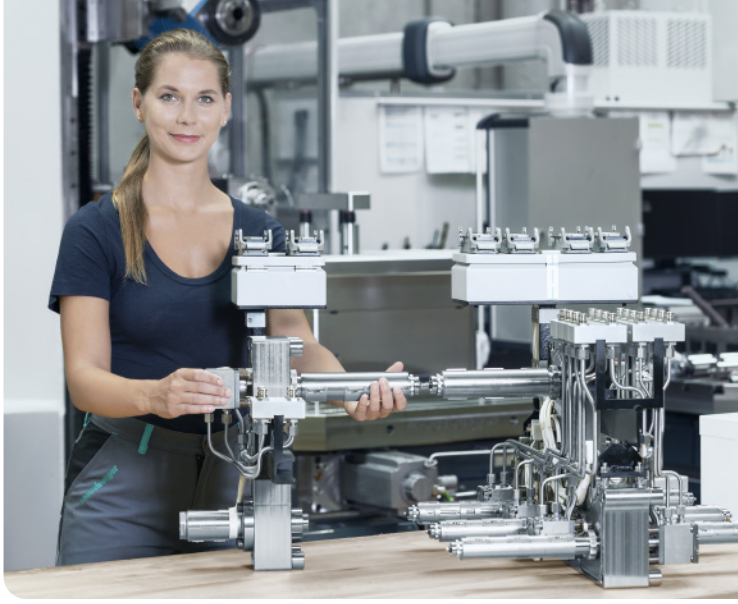
### Bearbeitung

Egal ob Fräsen, Hartfräsen, Tieflochbohren, Schleifen oder Brennschneiden – wir bieten kürzeste Lieferzeiten bei individuellen Lösungen. Vertrauen Sie auch bei der kundenspezifischen Bearbeitung auf unsere Kompetenz und Erfahrung.



### Werkstattbedarf

Aus dem nahezu unüberschaubaren Angebot am Markt haben wir eine ideale Auswahl speziell für den Werkzeug- und Formenbau zusammengestellt. So sparen Sie viel Zeit und Geld beim Vergleichen, Auswählen und Bestellen hochwertiger Produkte für den täglichen Bedarf in der Werkstatt und Produktion.



Komplett-  
anbieter



Ständige  
Verfügbarkeit



Höchste  
Qualität



Online-  
Service



Persönliche  
Betreuung

# Heute bestellt – sofort ausgeliefert



**Portal**

[www.meusburger.com](http://www.meusburger.com)



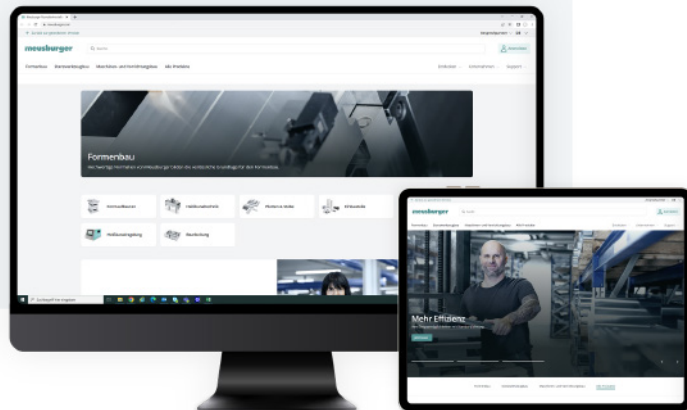
**Telefon**

+43 5574 6706-0



**E-Mail**

[verkauf@meusburger.com](mailto:verkauf@meusburger.com)



©2024 Meusburger Georg GmbH & Co KG. Alle Rechte vorbehalten. Jegliche, auch nur teilweise Verwendung, insbesondere Veröffentlichung, Vervielfältigung, Verbreitung, Wiedergabe, Bearbeitung und/oder Änderung, bedarf der vorherigen schriftlichen Genehmigung der Meusburger Georg GmbH & Co KG. Druckfehler und Irrtümer sowie technische Änderungen vorbehalten.

Meusburger Georg GmbH & Co KG | Kesselstr. 42 | 6960 Wolfurt | Austria  
T +43 5574 6706-0 | [verkauf@meusburger.com](mailto:verkauf@meusburger.com) | [www.meusburger.com](http://www.meusburger.com)

100002502-V1-03/24-DE

**meusburger**  
Standards für Ihren Erfolg.