

meusburger

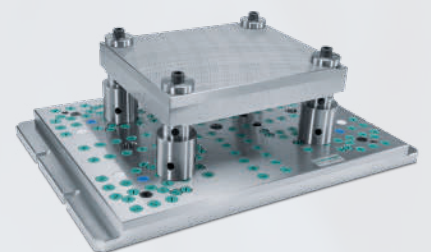
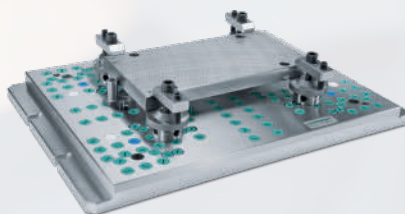
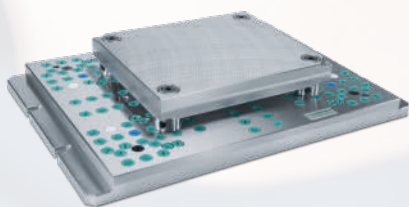
WIR SETZEN STANDARDS.

H 1000

DAS MULTIFUNKTIONALE SPANNSYSTEM
FÜR DEN FORMENBAU



H 1000 FÜR DEN FORMENBAU – SCHNELL, PRÄZISE UND WIEDERHOLGENAU

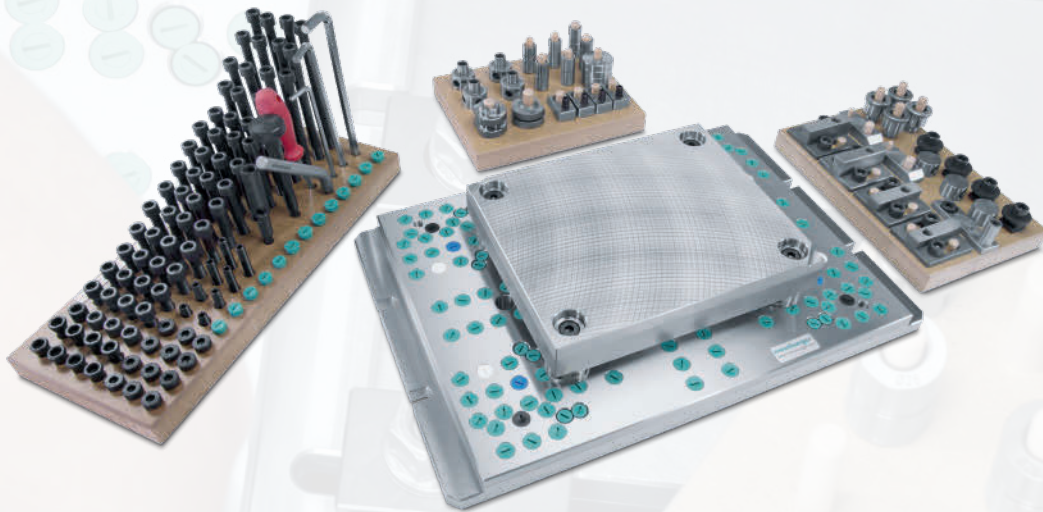


Eine innovative Eigenentwicklung von Meusburger ist das Spannsystem H 1000. Mit der H 1000 arbeiten Sie nicht nur schnell und effektiv, sondern auch absolut präzise und wiederholgenau. Die F – Normalien werden dort ausgerichtet und gespannt, wo es für die Funktion der Form wichtig ist, nämlich in den Führungsbohrungen.

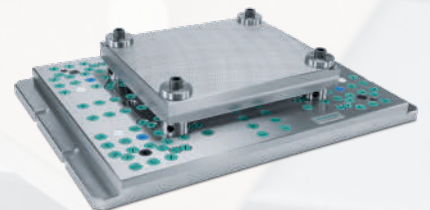
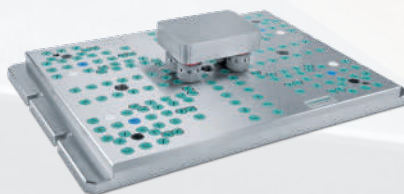
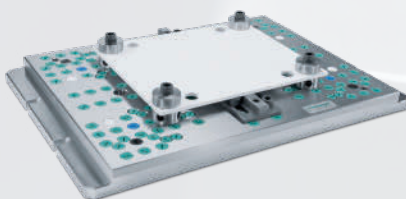
PROFITIEREN AUCH SIE VON DEN ZAHLREICHEN VORTEILEN DER H 1000

- » Steigern Sie die Qualität Ihrer Formen durch wiederholgenaues Aufspannen im μ -Bereich
- » Verkürzen Sie die Durchlaufzeiten durch stark reduzierte Rüstzeiten
- » Minimieren Sie Kollisionsrisiken durch das Spannen mit Spreizringen
- » Nutzen Sie Paletten für vielfältige Spannaufgaben

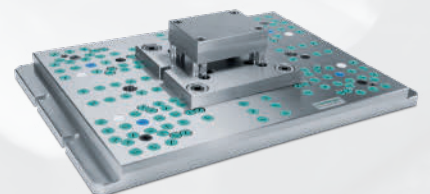
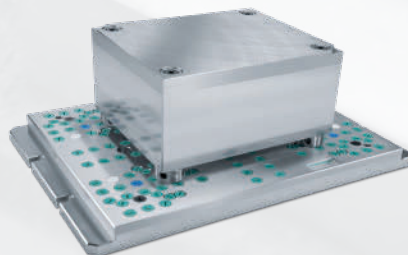
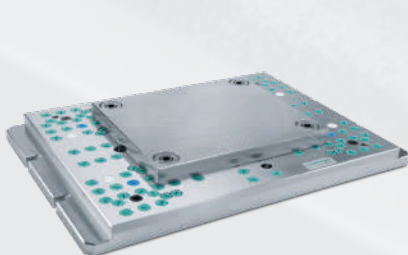
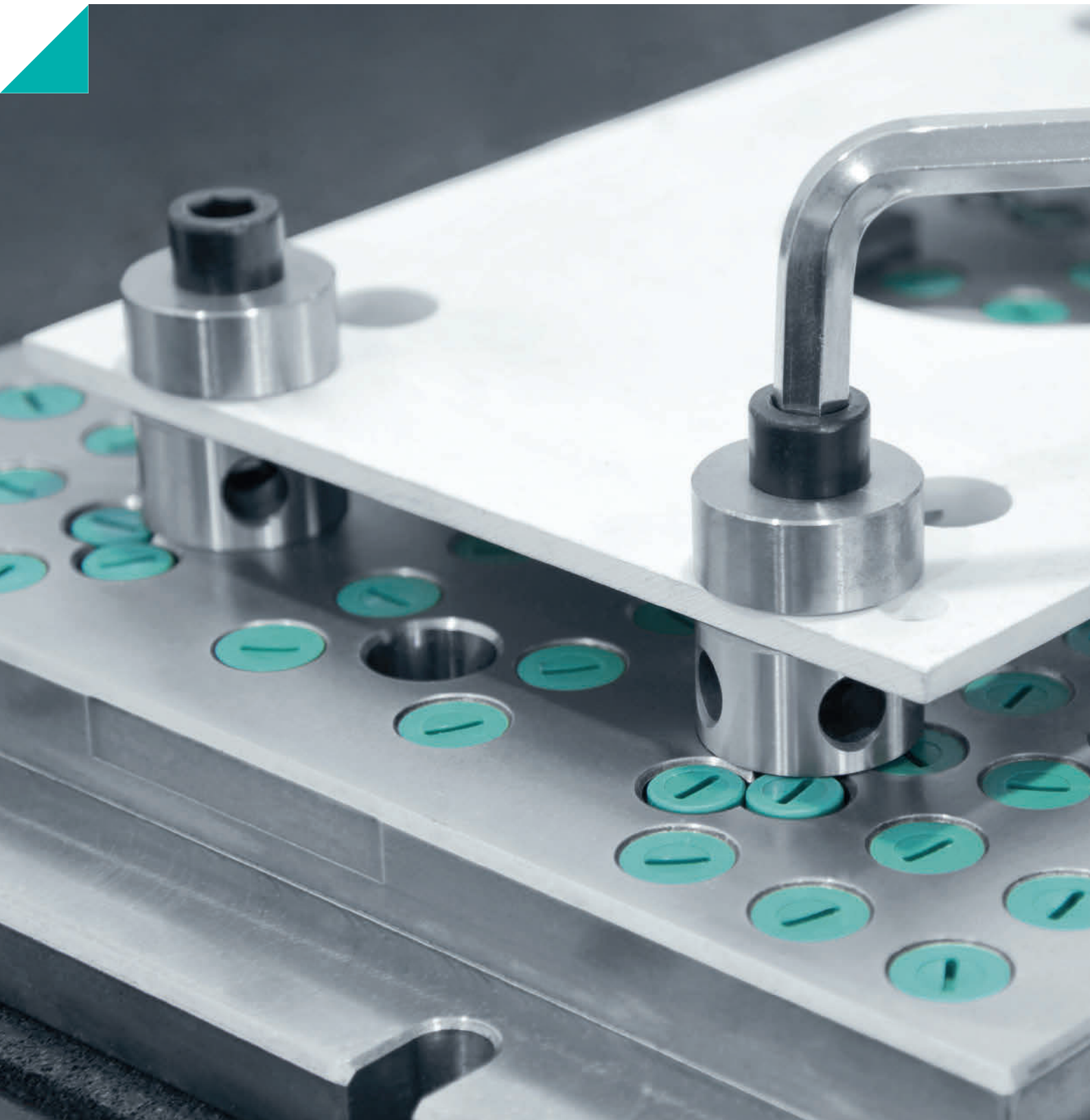
Vertrauen Sie dem Original – mit **über 2.000 verkauften Spannsystemen** absolut ausgereift und bewährt!



TechnikTipps zum Thema „H 1000“: www.meusburger.com/h1000



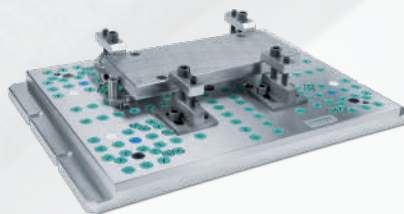
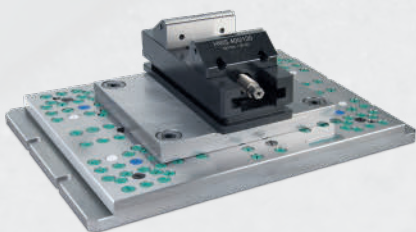
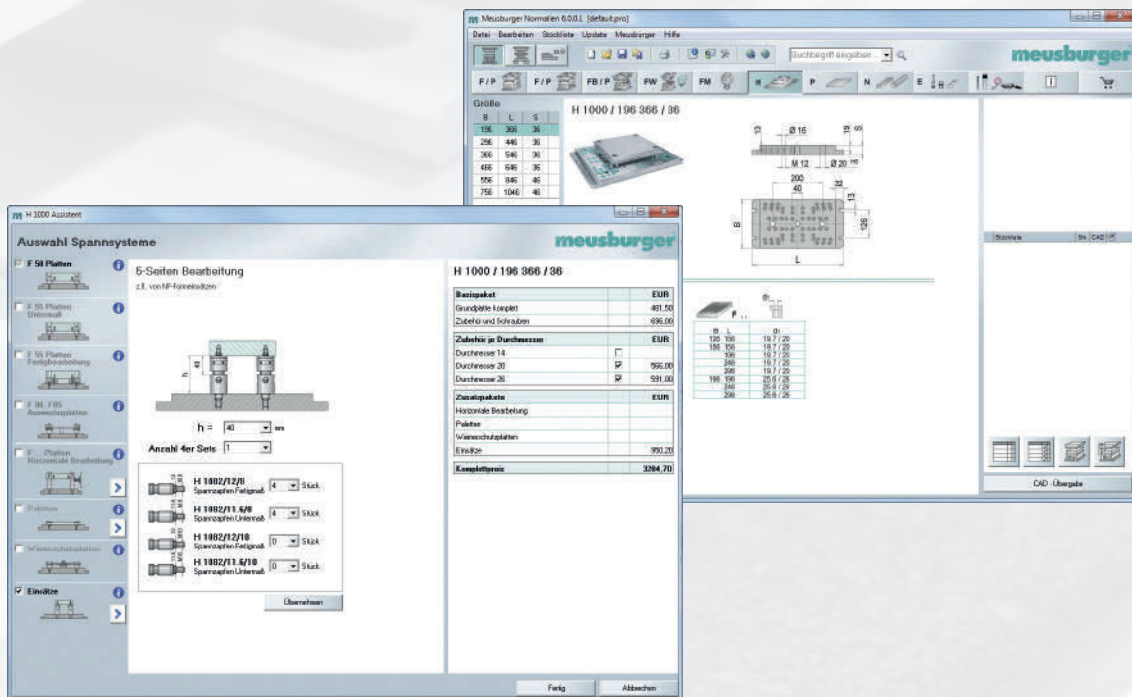
H 1000 ASSISTENT – ERLEICHTERTE KONFIGURATION



Mit unserem H 1000 Assistent können Sie einfach und schnell Ihr persönliches H 1000 Spannsystem konfigurieren. Wählen Sie zuerst die gewünschte Plattengröße und stellen Sie dann mühelos die für Ihre Durchmesser benötigten Spannvarianten für Form- und Auswerferplatten zusammen. Durch die vollautomatische Berechnung der benötigten Spannmittel wird sichergestellt, dass unser Spannsystem komplett geliefert wird. Weiters können Zusatzpakete für horizontale Bearbeitung oder Paletten für Schraubstöcke, Elektrodenhalter usw. optional hinzugefügt werden.

IHRE VORTEILE AUF EINEN BLICK

- » Einfaches und schnelles Konfigurieren des H 1000 Spannsystems
- » 6 verschiedene Plattengrößen mit unterschiedlichen Spannvarianten für Form- und Auswerferplatten
- » Vollautomatische Berechnung der benötigten Spannmittel



H 1000 AUFSPANNPLATTEN

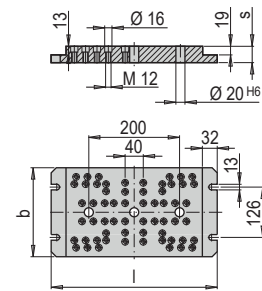
H 1000/196 366

PRODUKTBESCHREIBUNG

» Mit 2 Ausrichtkanten zum Einrichten auf der Maschine

MATERIAL

» 1.2312



b	l	s	Nr.
196	366	36	H 1000/196 366/36/2312



Spannmöglichkeiten ab Seite 14

H 1000 Stichmaße unter www.meusburger.com/download

FORMGRÖSSEN

B	L	d1
126	156	19.7 / 20
156	156	19.7 / 20
156	196	19.7 / 20
156	246	19.7 / 20
156	296	19.7 / 20
196	196	25.6 / 26
196	246	25.6 / 26
196	296	25.6 / 26

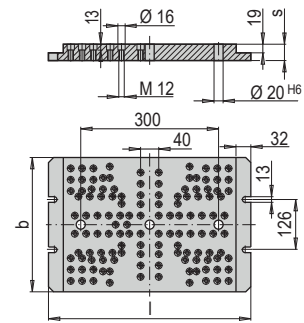
H 1000/296 446

PRODUKTBESCHREIBUNG

» Mit 2 Ausrichtkanten zum Einrichten auf der Maschine

MATERIAL

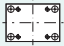
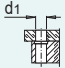
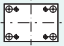
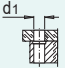
» 1.2312



b	l	s	Nr.
296	446	36	H 1000/296 446/36/2312

 Spannmöglichkeiten ab Seite 14
H 1000 Stichmaße unter www.meusburger.com/download

FORMGRÖSSEN

 B L	 d1	 B L	 d1
126 156	19.7 / 20	196 396	29.5 / 30
156 156	19.7 / 20	216 246	25.6 / 26
156 196	19.7 / 20	216 296	25.6 / 26
156 246	19.7 / 20	246 246	25.6 / 26
156 296	19.7 / 20	246 296	29.5 / 30
156 346	19.7 / 20	246 346	29.5 / 30
196 196	25.6 / 26	246 396	29.5 / 30
196 246	25.6 / 26	296 296	29.5 / 30
196 296	25.6 / 26	296 346	29.5 / 30
196 346	29.5 / 30	296 396	29.5 / 30

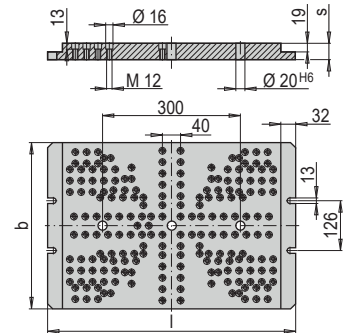
H 1000/366 546

PRODUKTBESCHREIBUNG

» Mit 2 Ausrichtkanten zum Einrichten auf der Maschine

MATERIAL

» 1.2312



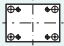
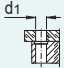
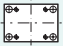
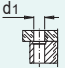
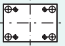
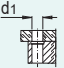
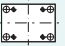
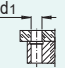
b	l	s	Nr.
366	546	36	H 1000/366 546/36/2312



Spannmöglichkeiten ab Seite 14

H 1000 Stichmaße unter www.meusburger.com/download

FORMGRÖSSEN

 B L	 d1	 B L	 d1	 B L	 d1	 B L	 d1
126 156	19.7 / 20	196 396	29.5 / 30	246 496	29.5 / 30	346 496	41.4 / 42
156 156	19.7 / 20	196 446	29.5 / 30	296 296	29.5 / 30	396 396	41.4 / 42
156 196	19.7 / 20	196 496	29.5 / 30	296 346	29.5 / 30	396 446	41.4 / 42
156 246	19.7 / 20	216 246	25.6 / 26	296 396	29.5 / 30	396 496	41.4 / 42
156 296	19.7 / 20	216 296	25.6 / 26	296 446	29.5 / 30		
156 346	19.7 / 20	246 246	25.6 / 26	296 496	29.5 / 30		
196 196	25.6 / 26	246 296	29.5 / 30	316 346	29.5 / 30		
196 246	25.6 / 26	246 346	29.5 / 30	346 346	29.5 / 30		
196 296	25.6 / 26	246 396	29.5 / 30	346 396	41.4 / 42		
196 346	29.5 / 30	246 446	29.5 / 30	346 446	41.4 / 42		

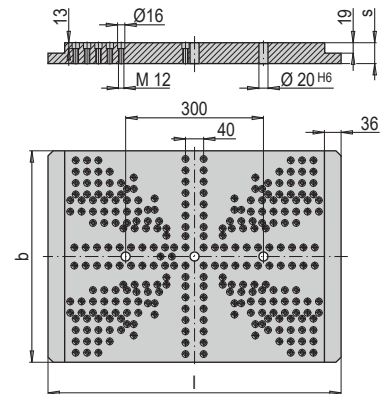
H 1000/466 646

PRODUKTBESCHREIBUNG

» Mit 2 Ausrichtkanten zum Einrichten auf der Maschine

MATERIAL

» 1.2312



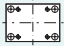
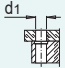
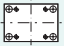
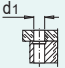
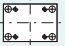
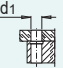
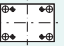
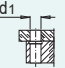
b	l	s	Nr.
466	646	36	H 1000/466 646/36/2312



Spannmöglichkeiten ab Seite 14

H 1000 Stichmaße unter www.meusburger.com/download

FORMGRÖSSEN

 B L	 d1	 B L	 d1	 B L	 d1	 B L	 d1
126 156	19.7 / 20	216 296	25.6 / 26	296 546	29.5 / 30	396 596	41.4 / 42
156 156	19.7 / 20	246 246	25.6 / 26	296 596	29.5 / 30	446 446	41.4 / 42
156 196	19.7 / 20	246 296	29.5 / 30	316 346	29.5 / 30	446 496	41.4 / 42
156 246	19.7 / 20	246 346	29.5 / 30	316 396	29.5 / 30	446 546	41.4 / 42
156 296	19.7 / 20	246 396	29.5 / 30	346 346	29.5 / 30	446 596	41.4 / 42
156 346	19.7 / 20	246 446	29.5 / 30	346 396	41.4 / 42	496 496	41.4 / 42
196 196	25.6 / 26	246 496	29.5 / 30	346 446	41.4 / 42	496 546	41.4 / 42
196 246	25.6 / 26	246 546	29.5 / 30	346 496	41.4 / 42	496 596	41.4 / 42
196 296	25.6 / 26	246 596	29.5 / 30	346 546	41.4 / 42		
196 346	29.5 / 30	296 296	29.5 / 30	346 596	41.4 / 42		
196 396	29.5 / 30	296 346	29.5 / 30	396 396	41.4 / 42		
196 446	29.5 / 30	296 396	29.5 / 30	396 446	41.4 / 42		
196 496	29.5 / 30	296 446	29.5 / 30	396 496	41.4 / 42		
216 246	25.6 / 26	296 496	29.5 / 30	396 546	41.4 / 42		

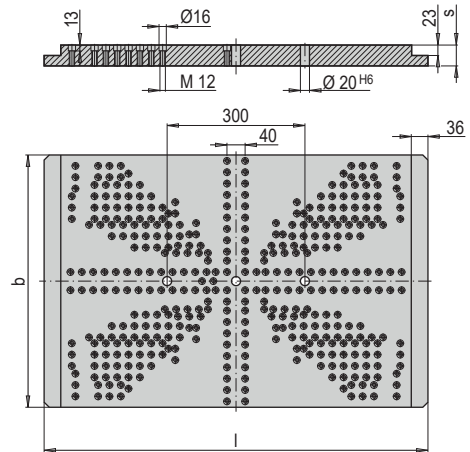
H 1000/556 846

PRODUKTBESCHREIBUNG

» Mit 2 Ausrichtkanten zum Einrichten auf der Maschine

MATERIAL

» 1.2312



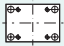
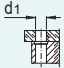
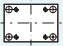
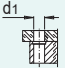
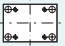
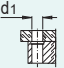
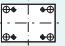
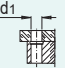
b	l	s	Nr.
556	846	46	H 1000/556 846/46/2312



Spannmöglichkeiten ab Seite 14

H 1000 Stichmaße unter www.meusburger.com/download

FORMGRÖSSEN

							
B L	d1	B L	d1	B L	d1	B L	d1
126 156	19.7 / 20	246 496	29.5 / 30	346 646	41.4 / 42	496 596	41.4 / 42
156 156	19.7 / 20	246 546	29.5 / 30	346 696	41.4 / 42	496 646	41.4 / 42
156 196	19.7 / 20	246 596	29.5 / 30	346 796	41.4 / 42	496 696	41.4 / 42
156 246	19.7 / 20	296 296	29.5 / 30	396 396	41.4 / 42	496 796	53.3 / 54
156 296	19.7 / 20	296 346	29.5 / 30	396 446	41.4 / 42	546 546	41.4 / 42
156 346	19.7 / 20	296 396	29.5 / 30	396 496	41.4 / 42	546 596	53.3 / 54
196 196	25.6 / 26	296 446	29.5 / 30	396 546	41.4 / 42	546 646	53.3 / 54
196 246	25.6 / 26	296 496	29.5 / 30	396 596	41.4 / 42	546 696	53.3 / 54
196 296	25.6 / 26	296 546	29.5 / 30	396 646	41.4 / 42	546 796	53.3 / 54
196 346	29.5 / 30	296 596	29.5 / 30	396 696	41.4 / 42	596 596	53.3 / 54
196 396	29.5 / 30	296 646	29.5 / 30	396 796	41.4 / 42	596 646	53.3 / 54
196 446	29.5 / 30	296 696	29.5 / 30	446 446	41.4 / 42	596 696	53.3 / 54
196 496	29.5 / 30	316 346	29.5 / 30	446 496	41.4 / 42	596 796	53.3 / 54
216 246	25.6 / 26	316 396	29.5 / 30	446 546	41.4 / 42		
216 296	25.6 / 26	346 346	29.5 / 30	446 596	41.4 / 42		
246 246	25.6 / 26	346 396	41.4 / 42	446 646	41.4 / 42		
246 296	29.5 / 30	346 446	41.4 / 42	446 696	41.4 / 42		
246 346	29.5 / 30	346 496	41.4 / 42	446 796	41.4 / 42		
246 396	29.5 / 30	346 546	41.4 / 42	496 496	41.4 / 42		
246 446	29.5 / 30	346 596	41.4 / 42	496 546	41.4 / 42		

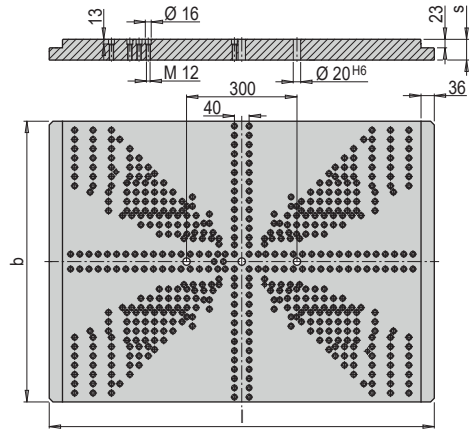
H 1000/756 1046

PRODUKTBESCHREIBUNG

» Mit 2 Ausrichtkanten zum Einrichten auf der Maschine

MATERIAL

» 1.2312



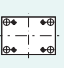
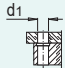
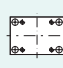
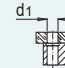
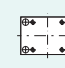
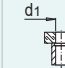
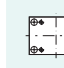
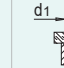
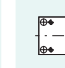
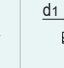
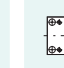
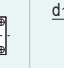
b	l	s	Nr.
756	1046	46	H 1000/756 1046/46/2312



Spannmöglichkeiten ab Seite 14

H 1000 Stichmaße unter www.meusburger.com/download

FORMGRÖSSEN

 B L	 d1	 B L	 d1	 B L	 d1	 B L	 d1	 B L	 d1	 B L	 d1
126 156	19.7 / 20	246 296	29.5 / 30	316 346	29.5 / 30	396 646	41.4 / 42	496 796	53.3 / 54	646 646	53.3 / 54
156 156	19.7 / 20	246 346	29.5 / 30	316 396	29.5 / 30	396 696	41.4 / 42	496 896	53.3 / 54	646 696	53.3 / 54
156 196	19.7 / 20	246 396	29.5 / 30	346 346	29.5 / 30	396 796	41.4 / 42	496 996	53.3 / 54	646 796	53.3 / 54
156 246	19.7 / 20	246 446	29.5 / 30	346 396	41.4 / 42	446 446	41.4 / 42	546 546	41.4 / 42	646 896	53.3 / 54
156 296	19.7 / 20	246 496	29.5 / 30	346 446	41.4 / 42	446 496	41.4 / 42	546 596	53.3 / 54	646 996	53.3 / 54
156 346	19.7 / 20	246 546	29.5 / 30	346 496	41.4 / 42	446 546	41.4 / 42	546 646	53.3 / 54	696 696	53.3 / 54
196 196	25.6 / 26	246 596	29.5 / 30	346 546	41.4 / 42	446 596	41.4 / 42	546 696	53.3 / 54	696 796	53.3 / 54
196 246	25.6 / 26	296 296	29.5 / 30	346 596	41.4 / 42	446 646	41.4 / 42	546 796	53.3 / 54	696 896	53.3 / 54
196 296	25.6 / 26	296 346	29.5 / 30	346 646	41.4 / 42	446 696	41.4 / 42	546 896	53.3 / 54	696 996	53.3 / 54
196 346	29.5 / 30	296 396	29.5 / 30	346 696	41.4 / 42	446 796	41.4 / 42	546 996	53.3 / 54	746 746	53.3 / 54
196 396	29.5 / 30	296 446	29.5 / 30	346 796	41.4 / 42	446 896	41.4 / 42	596 596	53.3 / 54	746 796	53.3 / 54
196 446	29.5 / 30	296 496	29.5 / 30	396 396	41.4 / 42	496 496	41.4 / 42	596 646	53.3 / 54	746 896	53.3 / 54
196 496	29.5 / 30	296 546	29.5 / 30	396 446	41.4 / 42	496 546	41.4 / 42	596 696	53.3 / 54	746 996	53.3 / 54
216 246	25.6 / 26	296 596	29.5 / 30	396 496	41.4 / 42	496 596	41.4 / 42	596 796	53.3 / 54	796 796	53.3 / 54
216 296	25.6 / 26	296 646	29.5 / 30	396 546	41.4 / 42	496 646	41.4 / 42	596 896	53.3 / 54	796 896	53.3 / 54
246 246	25.6 / 26	296 696	29.5 / 30	396 596	41.4 / 42	496 696	41.4 / 42	596 996	53.3 / 54	796 996	53.3 / 54

AUFSPANNPLATTE MIT 20 MM RASTER

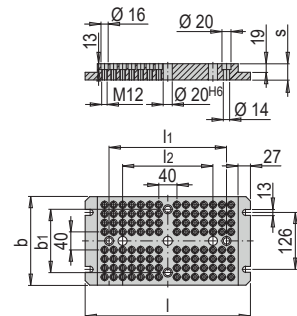
H 20100/196 366

PRODUKTBESCHREIBUNG

» Mit 2 Ausrichtkanten zum Einrichten auf der Maschine

MATERIAL

» 1.2312



b1	l1	l2	b	l	s	Nr.
140	260	200	196	366	36	H 20100/196 366/36/2312



Spannmöglichkeiten auf Seite 22

H 20100 Stichmaße unter www.meusburger.com/download

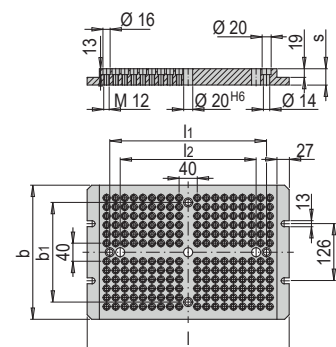
H 20100/296 446

PRODUKTBESCHREIBUNG

» Mit 2 Ausrichtkanten zum Einrichten auf der Maschine

MATERIAL

» 1.2312



b1	l1	l2	b	l	s	Nr.
220	346	300	296	446	36	H 20100/296 446/36/2312



Spannmöglichkeiten auf Seite 22

H 20100 Stichmaße unter www.meusburger.com/download



H 1000 SPANNMÖGLICHKEITEN

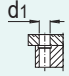
AUFSPANNEN VON F-NORMALIEN MIT SPREIZRINGEN

ANWENDUNG

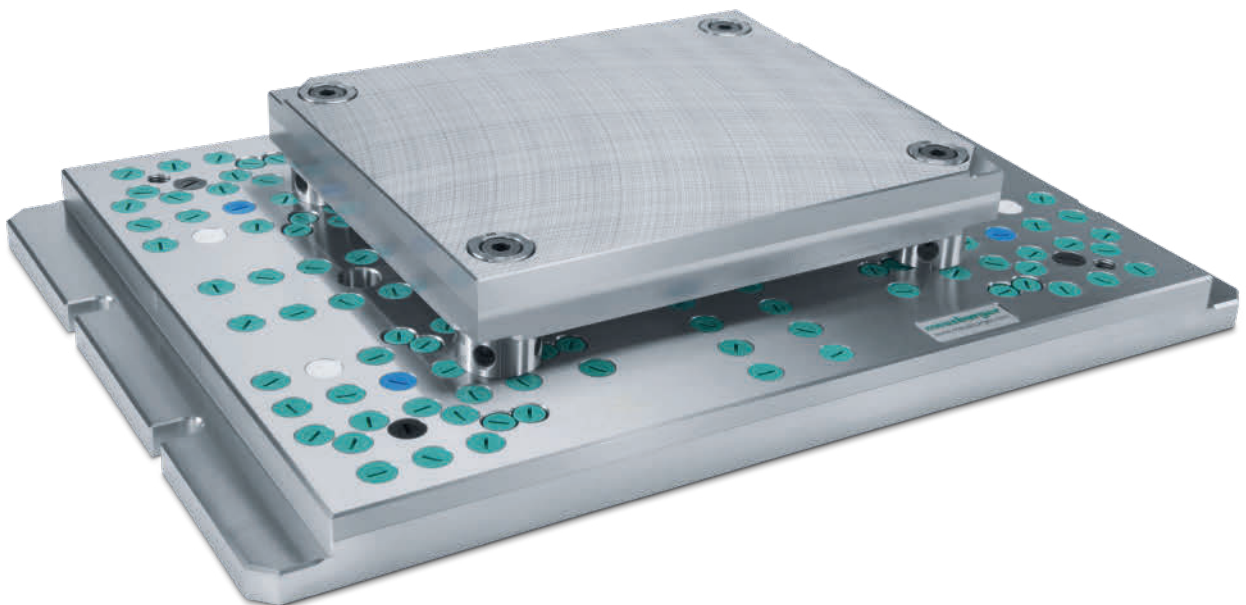
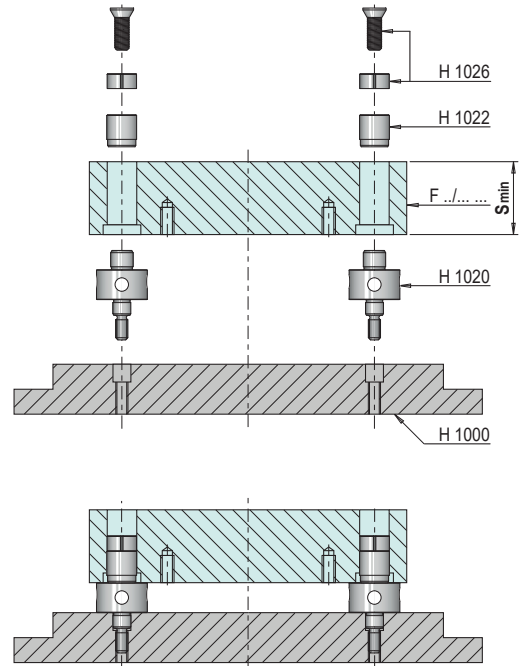
» Das Spannen ohne Störkonturen minimiert Kollisionsrisiken.



H 1000 Stichmaße unter www.meusburger.com/download

	F .. /
d1	S min ¹⁾
13.8 / 14	17
19.7 / 20	34
25.6 / 26	34
29.5 / 30	34
41.4 / 42	38
53.3 / 54	38

¹⁾ Dünne Platten mit H 1024 spannen



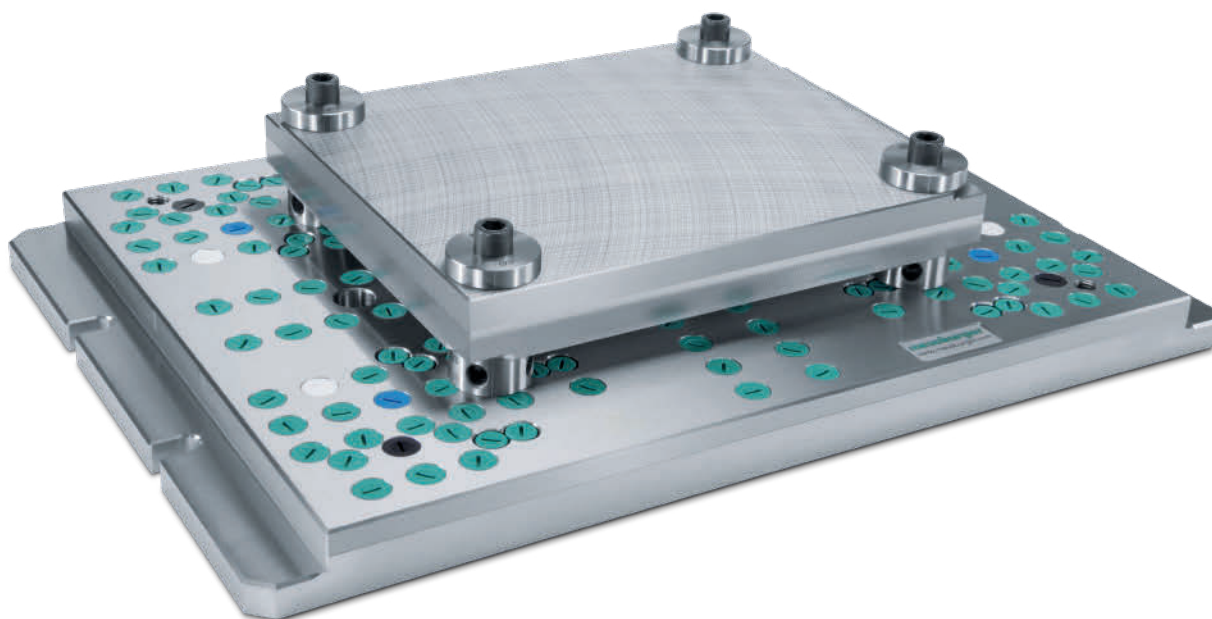
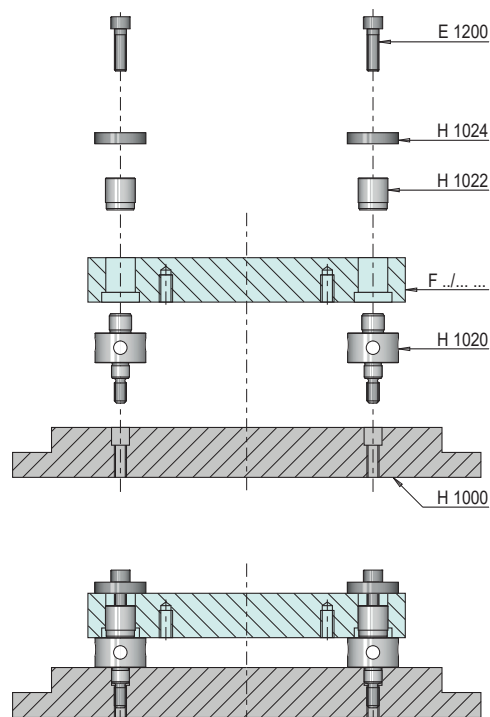
AUFSPANNEN VON F-NORMALIEN MIT UNTERLAGSCHEIBEN

ANWENDUNG

- » Dünnere Platten optimal mit Unterlagscheiben H 1024 spannen.



H 1000 Stichmaße unter
www.meusburger.com/download



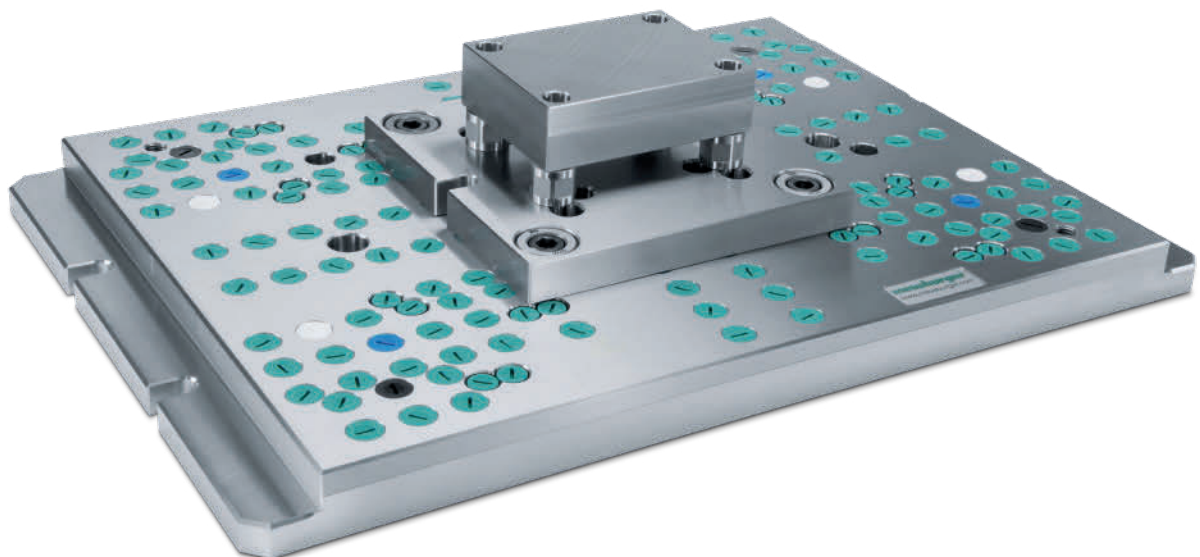
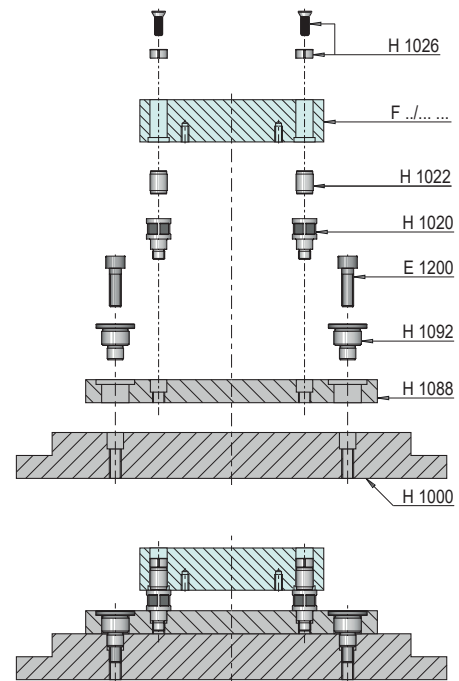
AUFSPANNEN VON F-NORMALIEN MIT FÜHRUNGSDURCHMESSER 14

ANWENDUNG

» Führungsdurchmesser 14 mit der Palette H 1088 zuverlässig spannen.



H 1000 Stichmaße unter
www.meusburger.com/download



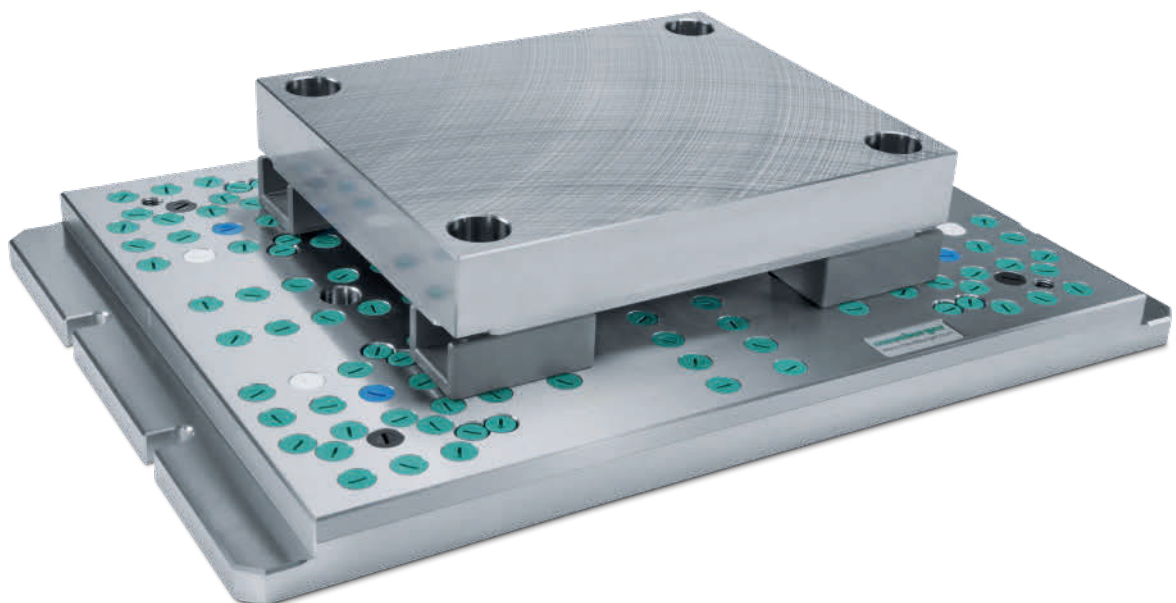
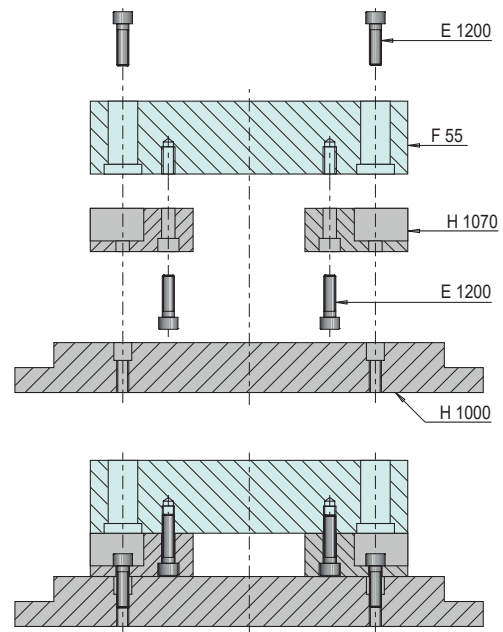
AUFSPANNEN VON F 55 PLATTEN

ANWENDUNG

- » Führungsdurchmesser und Kavitäten in einer Aufspannung mit den Spannunterlagen H 1070 fertig bearbeiten.



H 1000 Stichmaße unter
www.meusburger.com/download



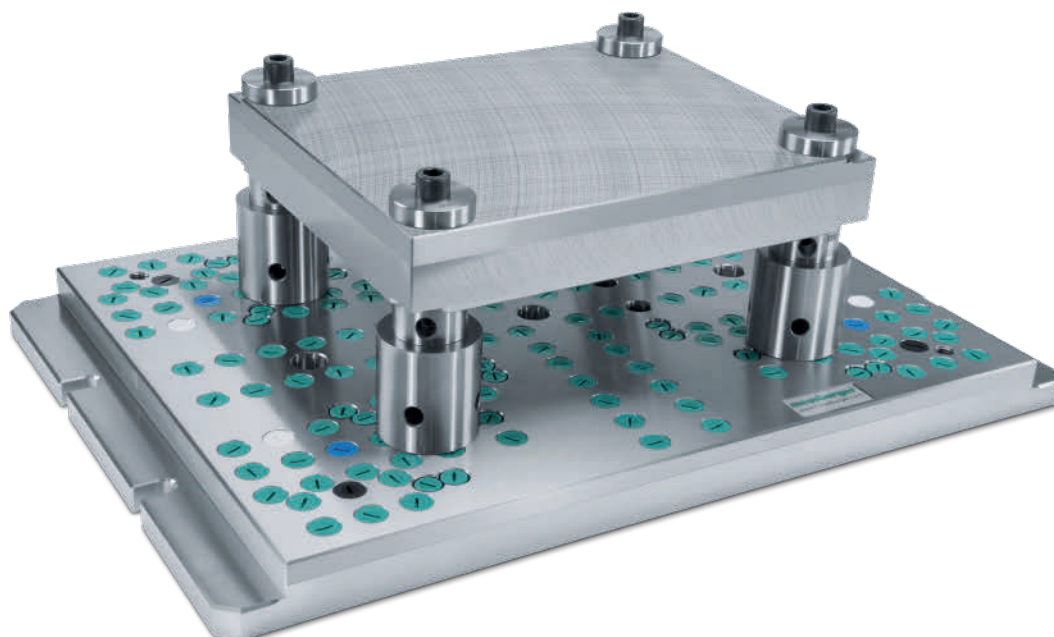
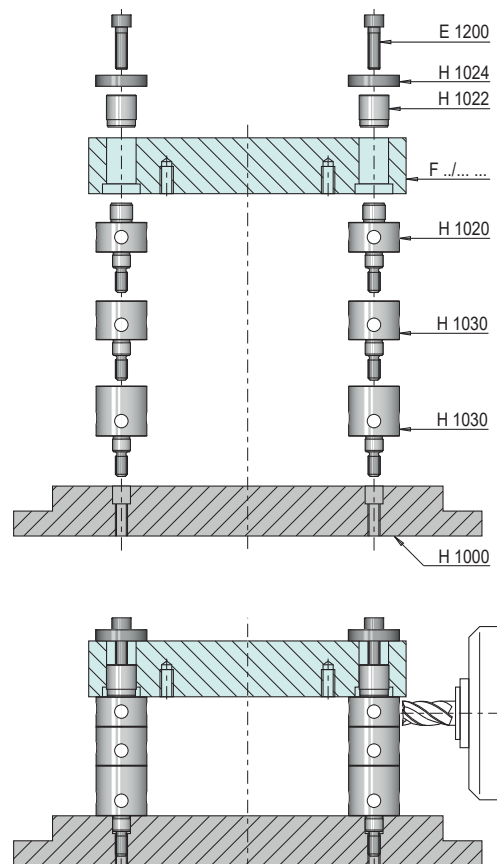
AUFSPANNEN VON F-NORMALIEN FÜR HORIZONTALE BEARBEITUNG

ANWENDUNG

» Für die 5-Seiten Bearbeitung die Zentrierkörperverlängerung H 1030 verwenden.



H 1000 Stichmaße unter www.meusburger.com/download



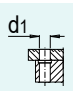
AUFSPANNEN VON F-NORMALIEN MIT FREIGESTELLTEN BOHRUNGEN

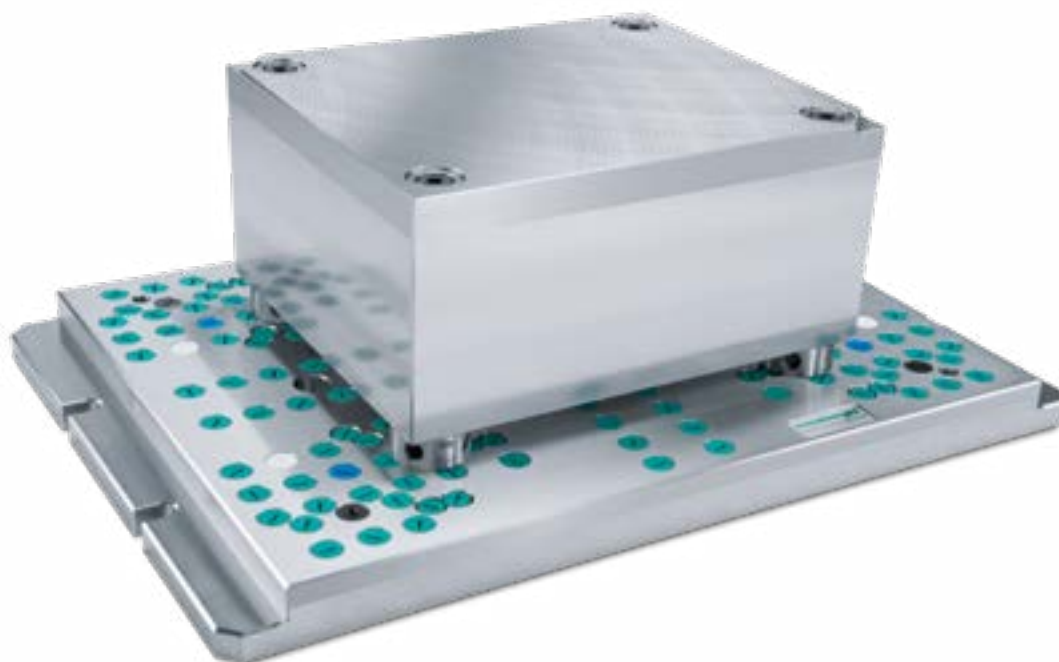
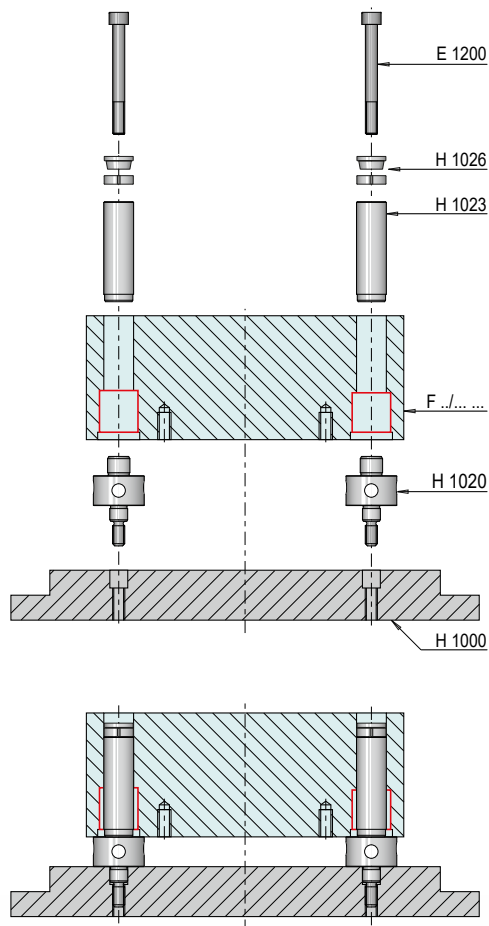
ANWENDUNG

» Für dicke Platten mit freigestellten Bohrungen H 1023¹⁾ verwenden.



H 1000 Stichmaße unter www.meusburger.com/download

 d1	F .. /
d1	S> ¹⁾
30	156
42	196
54	216



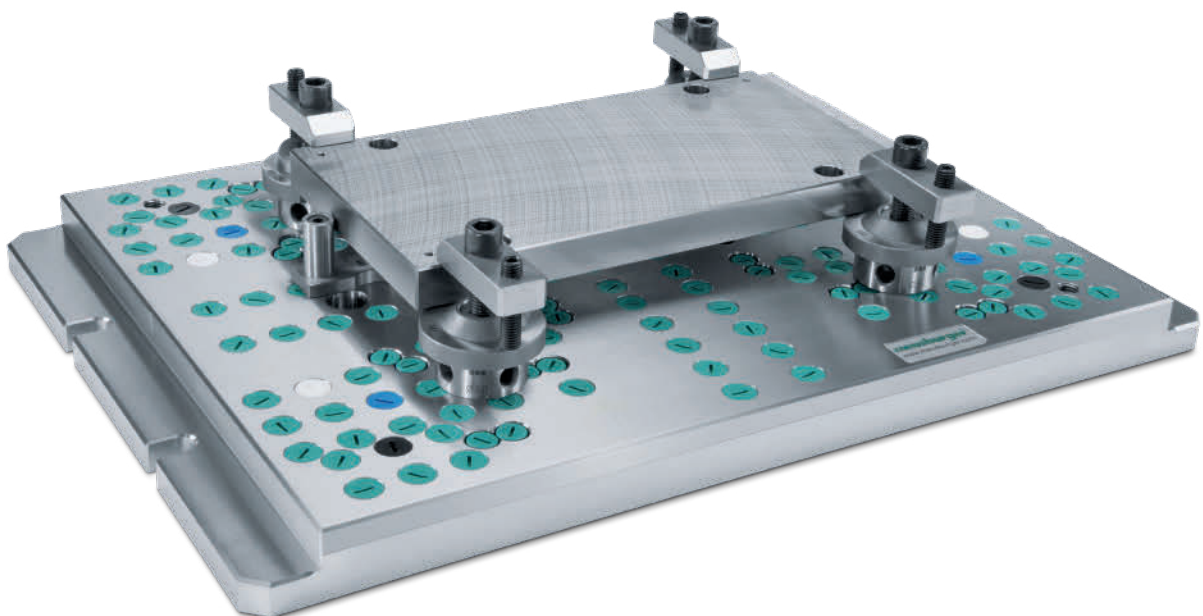
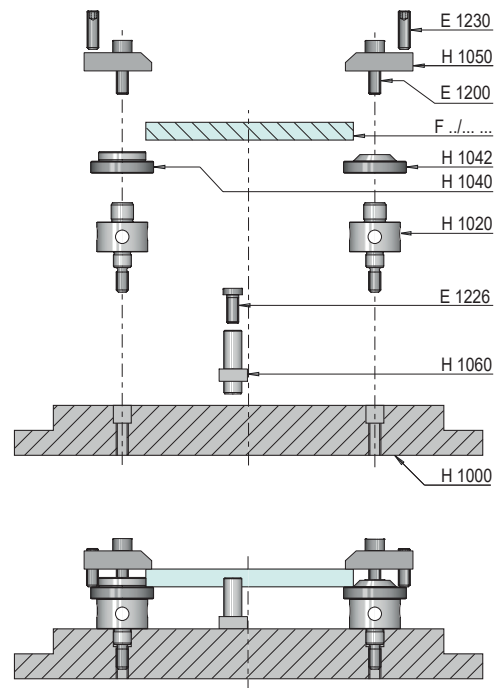
AUFSPANNEN VON BREITEN AUSWERFERPLATTEN

ANWENDUNG

» Auswerferplatten ohne Umbau der Zentrierkörper schnell über die Mitte spannen.



H 1000 Stichmaße unter
www.meusburger.com/download



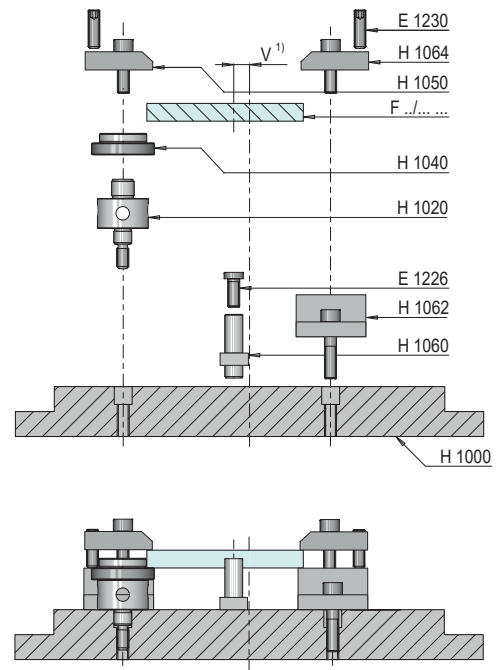
AUFSPANNEN VON SCHMALEN AUSWERFERPLATTEN

ANWENDUNG

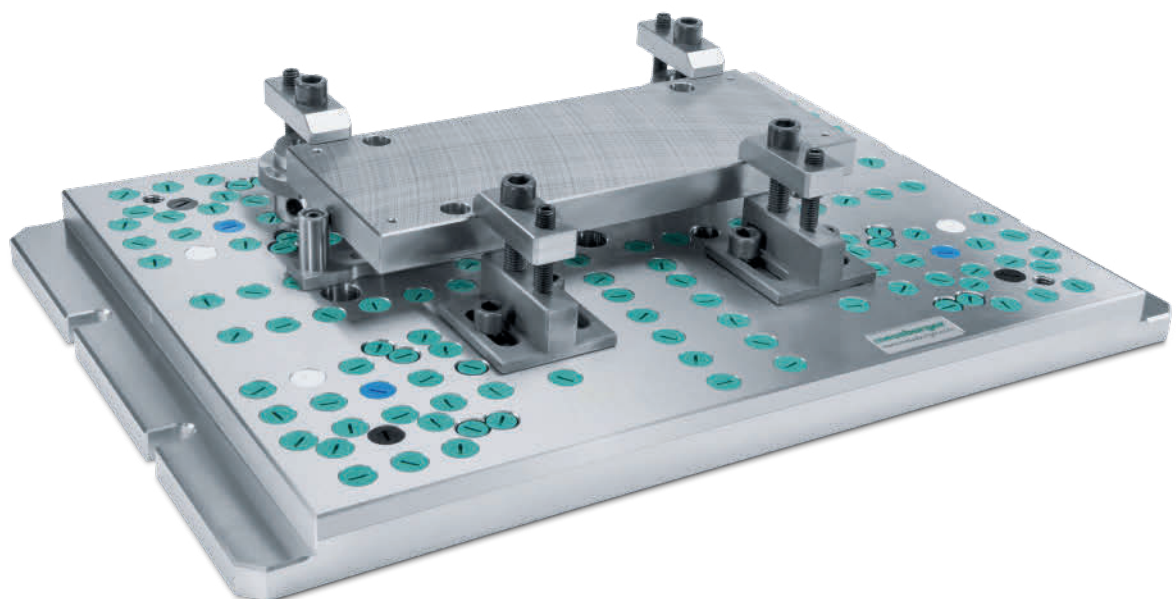
» Schmale Auswerferplatten können mit H 1062 gespannt werden.



H 1000 Stichmaße unter
www.meusburger.com/download



1) Versatz zur Mitte



AUFSPANNEN VON NF-EINSÄTZEN

ANWENDUNG

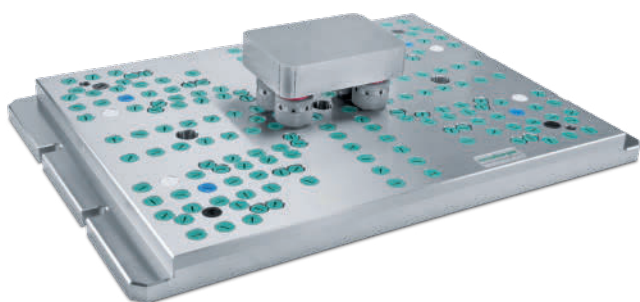
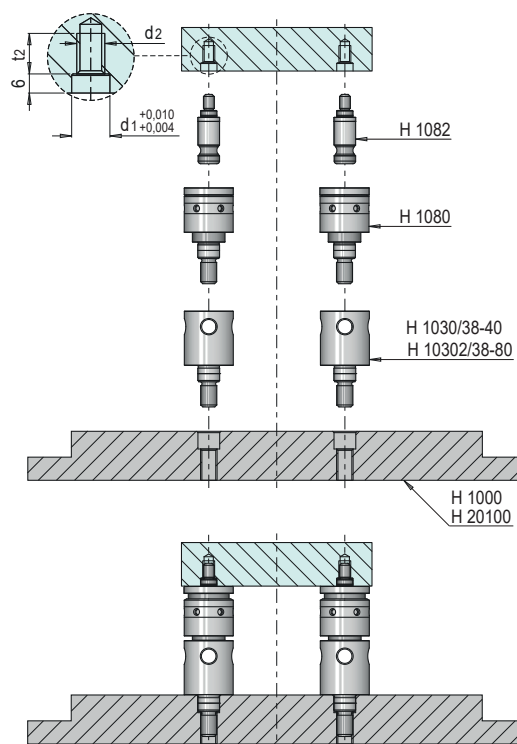
» Für die 5-Seiten Bearbeitung die Zentrierkörperverlängerung H 1030 verwenden.



H 1000 Stichmaße unter www.meusburger.com/download

d2	t2	d1	AM ¹⁾
M 8	12	11,6	30
M 8	12	12	30
M10	14	11,6	50
M10	14	12	50

1) AM: max. Anzugsmoment [Nm] H 1082



TechnikTipps zum Thema „Spannen von NF – Einsätzen“:
www.meusburger.com/spannen-NF

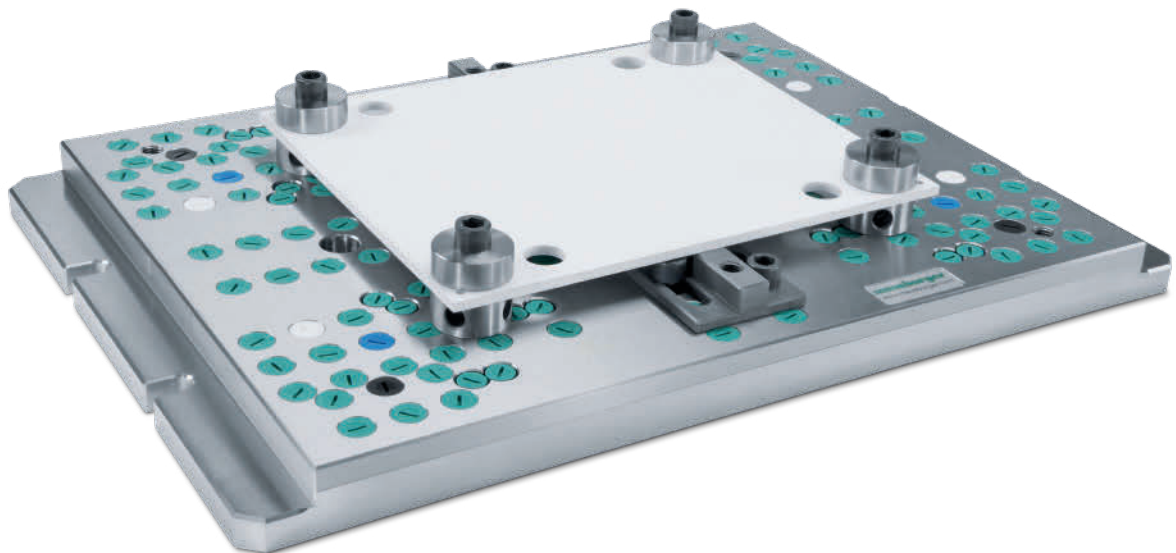
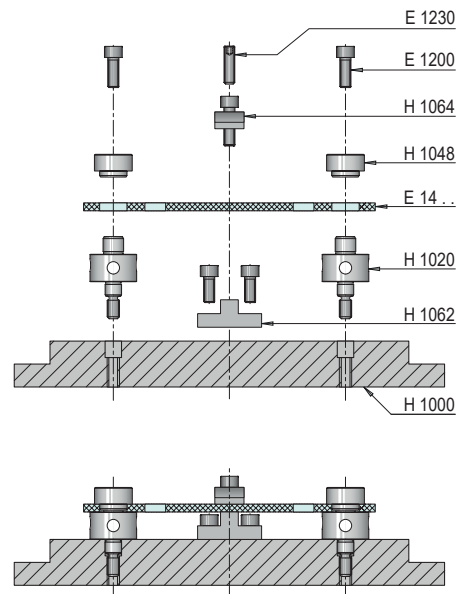
AUFSPANNEN VON WÄRMESCHUTZPLATTEN

ANWENDUNG

» Wärmeschutzplatten können mit H 1048 zuverlässig gespannt werden.



H 1000 Stichmaße unter
www.meusburger.com/download



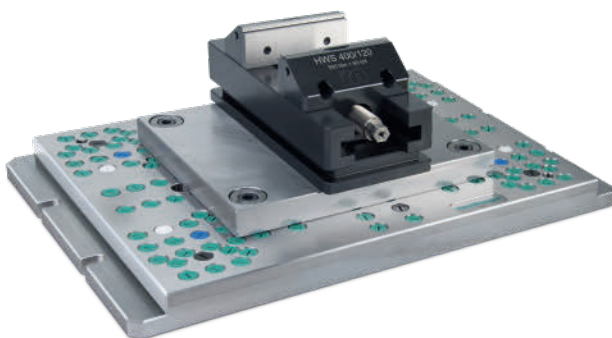
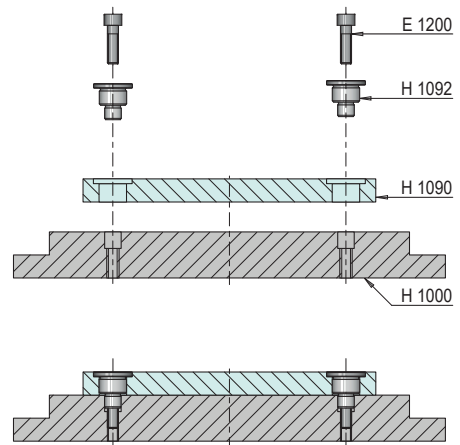
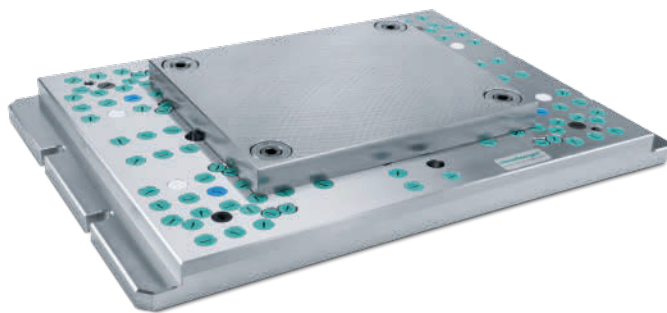
AUFSPANNEN VON PALETTEN

ANWENDUNG

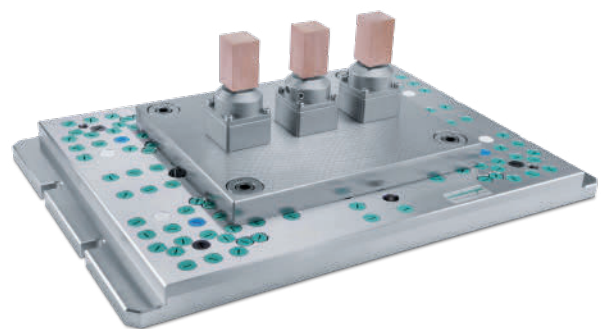
» Mit den Paletten H 1090 können Schraubstöcke, Elektrodenhalter usw. gespannt werden.



H 1000 Stichmaße unter
www.meusburger.com/download



Anwendungsbeispiel **Schraubstock**



Anwendungsbeispiel **Elektrodenhalter**

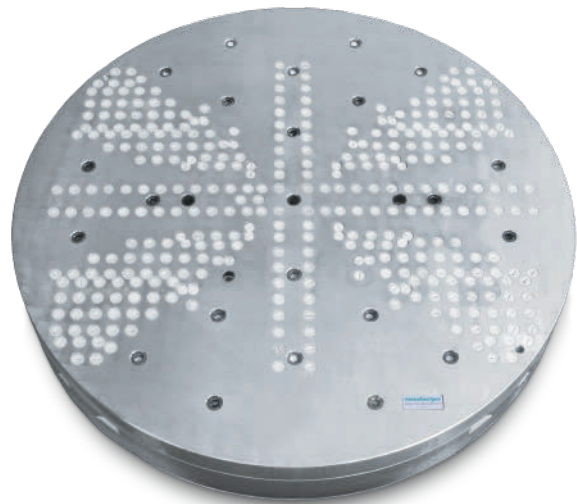


KUNDENSPEZIFISCHE SPANNSYSTEME

Wir erstellen nach Kundenwunsch individuell gefertigte Spannsysteme mit dem H 1000-Bohrbild. Diese ermöglichen eine maximale Ausnutzung der Maschinenfahrwege. Auch die konstruktive Einbringung eines Nullpunktspannsystems ist möglich. Alle Spannsysteme – ob in besonderen Größen, mit abgerundeten Ecken oder kreisförmig – sind durchgehend mit dem Originalzubehör der H 1000 kompatibel.

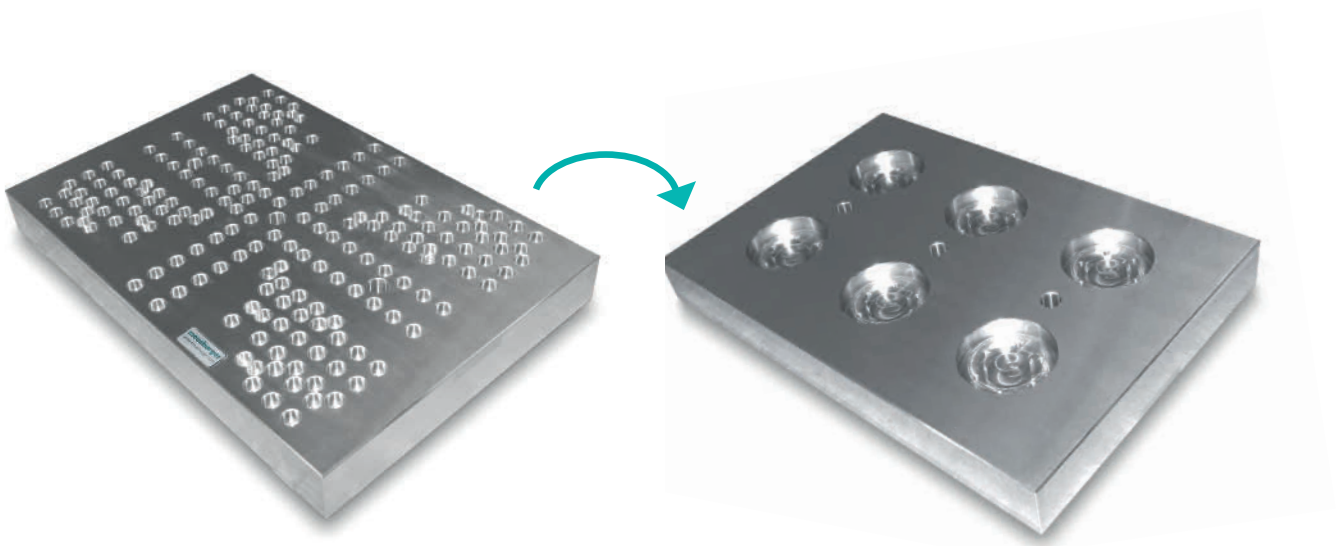
RUNDE AUSFÜHRUNG

» Optimal angepasst an Ihren Maschinentisch

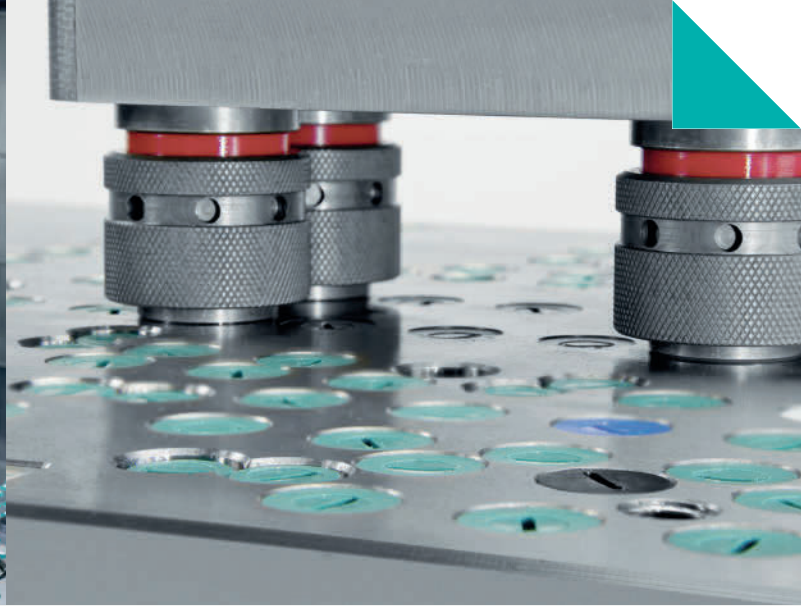


FÜR NULLPUNKTSPANNSYSTEME

» Individuell angepasst an Ihr Nullpunktspannsystem







HÖCHSTE
QUALITÄT



VERZUGSARME
WEITERVERARBEITUNG



BESTER
SERVICE

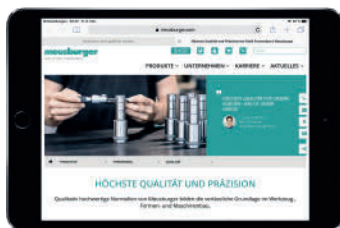
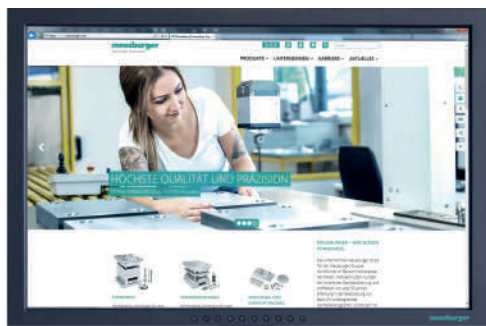


STÄNDIGE
VERFÜGBARKEIT



KÜRZESTE
LIEFERZEITEN

BESTELLEN – WIE ES IHNEN AM LIEBSTEN IST



Webshop
www.meusburger.com



Offline-Shop
installieren & loslegen



Telefon
+43 5574 6706-0



Mail
verkauf@meusburger.com

©2019/1 Meusburger Georg GmbH & Co KG. Alle Rechte vorbehalten. Jegliche, auch nur teilweise, Verwendung, insbesondere Veröffentlichung, Vervielfältigung, Verbreitung, Wiedergabe, Bearbeitung und/oder Änderung, bedarf der vorherigen schriftlichen Genehmigung der Meusburger Georg GmbH & Co KG. Druckfehler und Irrtümer sowie technische Änderungen vorbehalten.

X14067-V1-02/19-DE