



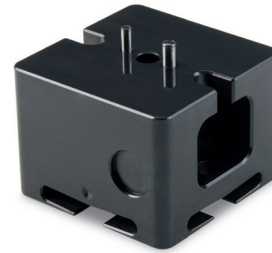
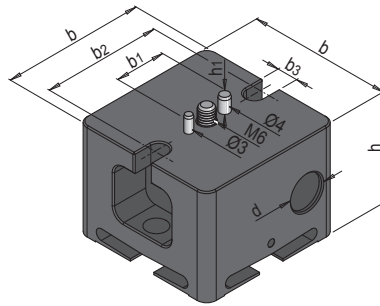
System 1


PRODUKTBESCHREIBUNG

- » Referenzelement direkt im Elektrodenhalter eingebracht
- » Mit Chipvorbereitung
- » Inklusive Befestigungsschrauben

MATERIAL

- » 1.0038, brüniert



b	h	d	h1	b2	b3	b1	 Stk. / VPE	Nr.	EUR
54	40	13	6	40	6,7	15	1	HER 1222/15	<>
54	40	13	6	40	6,7	15	12	HER 1222/15/Set-12	<>