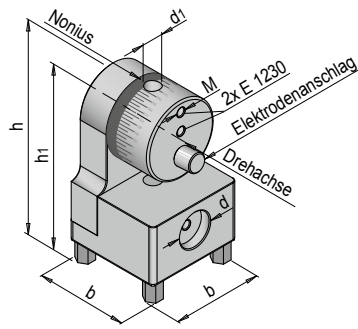




PRODUKTBESCHREIBUNG

- » Kompatibel zu ITS-50
- » Original-Referenzelemente
- » Abnehmbarer Elektrodenanschlag für gleichbleibendes Einspannen der Elektrode
- » Bohrung mit Ø8 mm mittig zum System



MATERIAL

- » 1.2083

M	h	h1	b	d	d1	Nr.	EUR
M5	90	70	52,5	18	8	HER 1190/8	<>