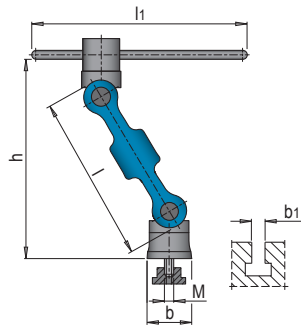


PRODUKTBESCHREIBUNG

- » Stufenlose Verstellung in 5 Achsen
- » Schnelle und einfache Einstellung
- » M8 Gewinde für T-Nutensteine
HWS 9016 oder zur Direktmontage

LIEFERUMFANG

- » Lieferung inklusive T-Nutenstein HWS 9016 (M8x12)



b	h	l	l1	M	b1	Nr.	EUR
39	75-210	150	175	M 8	12	HWS 1600/8/12	< >