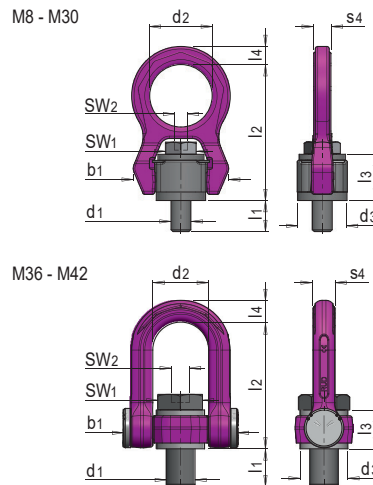
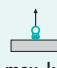

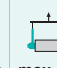
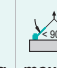


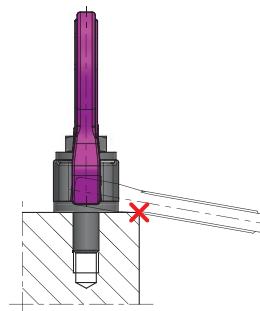


PRODUKTBESCHREIBUNG

- » Automatische Ausrichtung in Krafrichtung dank einzigartiger Federmechanik
- » Höchste Tragfähigkeit bei schlanker Bauform
- » Runde Bügelform verhindert Verklanken
- » 4-fache Sicherheit
- » Alle tragenden Bauteile 100% rissgeprüft bzw. nach EN 1677 prüfbelastet



SW1	SW2	b1	l1	l2	l3	l4	d2	d3	s4	d1	 max. kg	 max. kg	 max. kg	 max. kg	Nr.	EUR
13	5	58	12	83	34,4	11	38	30	10,5	M 8	700	700	1.400	980	E 1273/ 8	<>
17	6	58	16	83	35,5	11	38	30	10,5	M10	1.000	1.000	2.000	1.400	E 1273/10	<>
19	8	58	19	83	35,5	11	38	30	10,5	M12	1.350	1.350	2.700	1.900	E 1273/12	<>
24	10	76	22	107	46	14	50	40	14	M16	2.500	2.500	5.000	3.500	E 1273/16	<>
30	12	89	26,5	118	55,5	17	50	45	17,25	M20	4.000	4.000	8.000	5.600	E 1273/20	<>
36	14	120,5	34	154	70	23	66	60	23	M24	6.300	6.300	12.600	8.800	E 1273/24	<>
46	17	148	41,5	183	87,2	29	75	75	27	M30	8.000	8.000	16.000	11.200	E 1273/30	<>
55	22	168	45	189	60	32	82	70	32	M36	15.000	12.500	25.000	17.000	E 1273/36	<>
65	24	168	53	189	60	32	82	70	32	M42	18.000	16.000	32.000	22.400	E 1273/42	<>



Nicht unter Last drehen!

Vor der Belastung in Krafrichtung drehen!

Wendevorgänge in Klapprichtung des Bügels sind möglich.

Der Bügel darf sich nicht an Kanten oder anderen Anbauteilen abstützen bzw. dort anliegen.