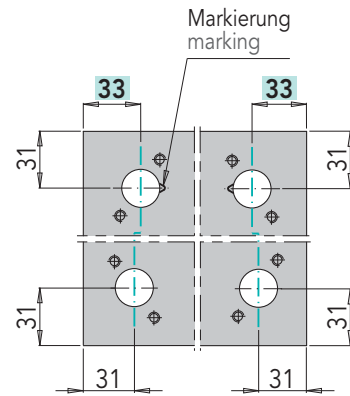
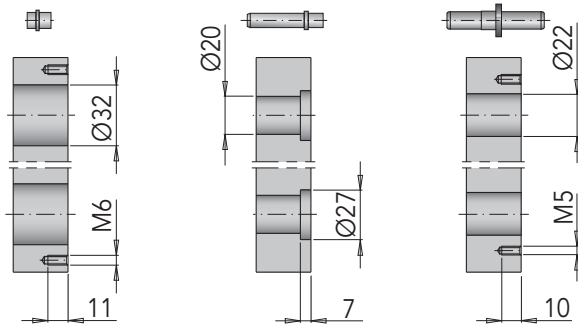


Stichmaß Stanzgestelle

Bore pattern for die sets

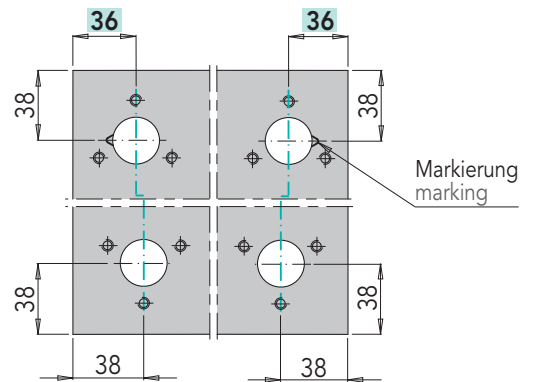
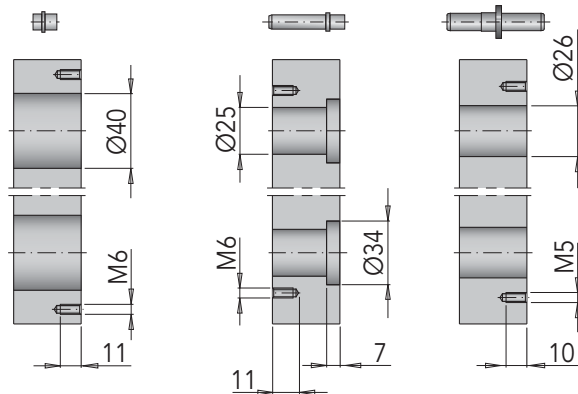
Ø 20

M 1:4



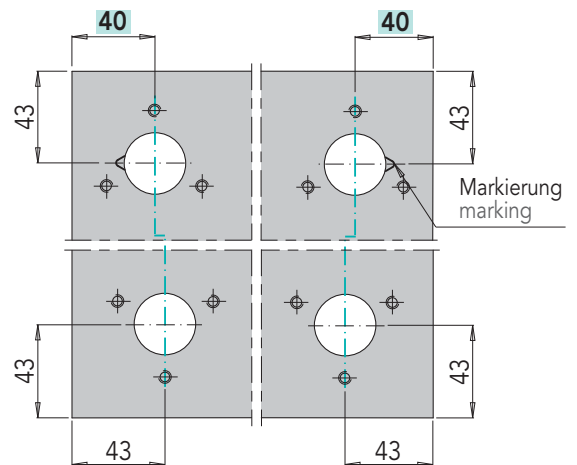
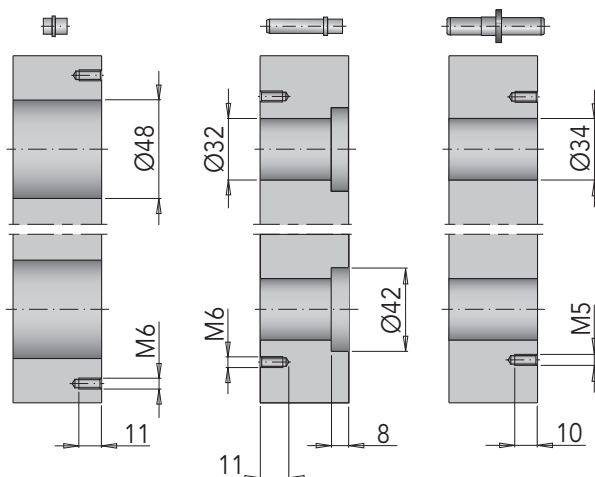
Ø 25

M 1:4



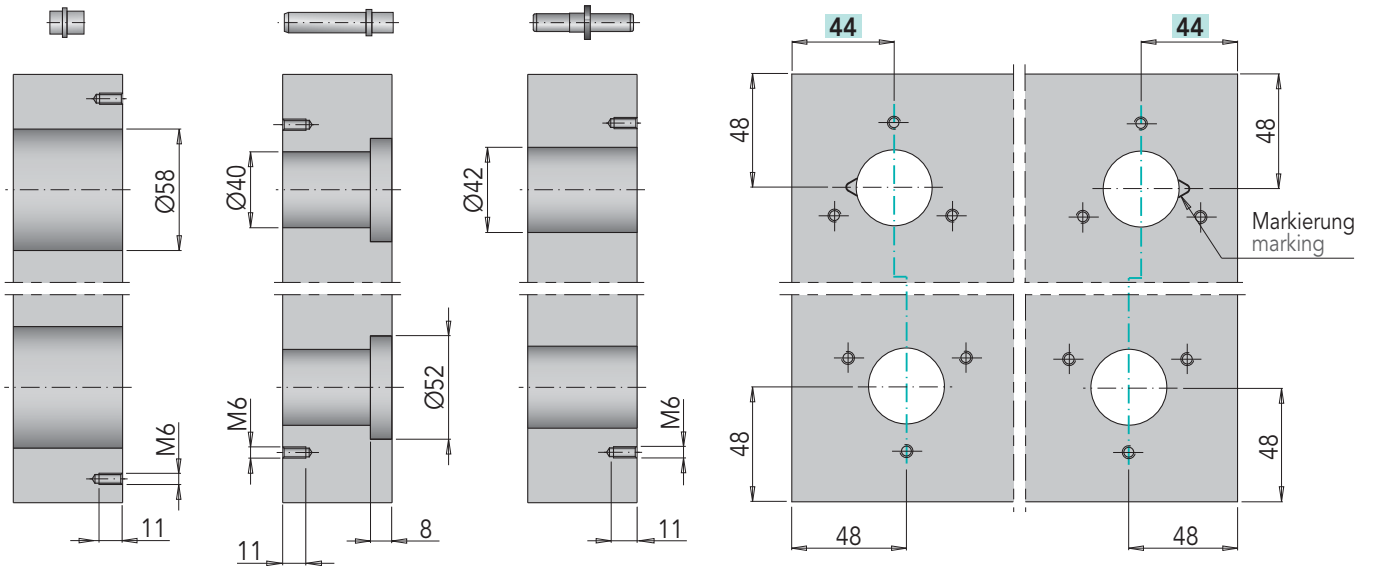
Ø 32

M 1:4



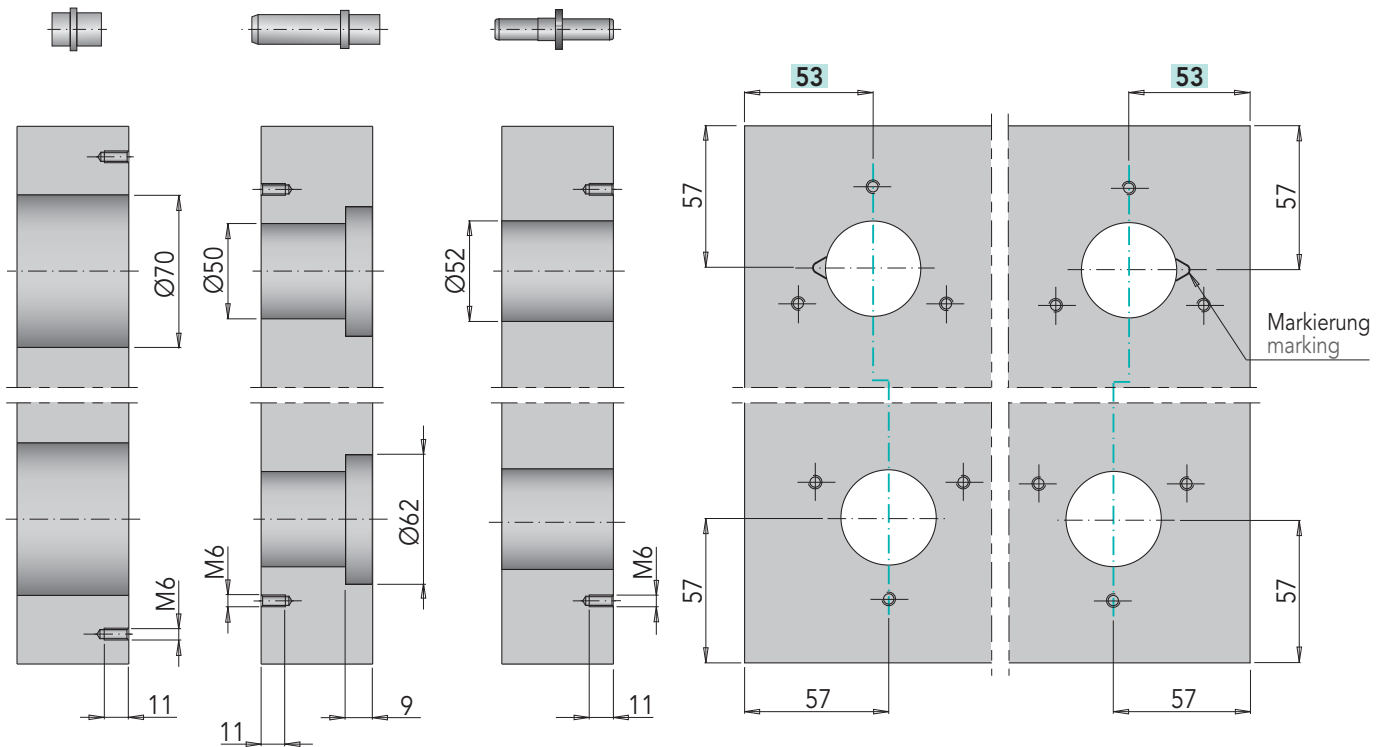
Ø 40

M 1:4



Ø 50

M 1:4



Ø 63

M 1:4

